

Deumidificatore KPS-105

Deumidificatore d'arredo per piscine

Il controllo dell'umidità relativa all'interno dell'aria è particolarmente apprezzato nei locali piscina o spogliatoi in quanto, soprattutto nei mesi autunnali ed invernali, i problemi di condensa sono molto spesso estremamente gravi. Oltre all'utilizzo nelle piscine, nei locali doccia e negli spogliatoi, le nostre macchine trovano ottimali applicazioni nelle palestre, nelle sale da ballo ed in genere in tutte le strutture adibite ad attività sportiva. L'attività degli atleti infatti oltre all'uso più o meno frequente dei locali docce e degli spogliatoi delle palestre porta inevitabilmente ad un eccesso di umidità relativa presente nell'aria con conseguente deperimento delle attrezzature e degli arredi. Macchina di grande affidabilità e caratterizzata da alte prestazioni in termini di capacità di condensazione e quindi abbattimento dell'umidità relativa all'interno dei locali. Deumidificatore particolarmente adatto ad impegni gravosi oppure nel caso sia necessario trattare consistenti quantità d'aria. Peculiarità della nostra macchina è il particolare posizionamento che può essere effettuato sia a pavimento che a parete con opportuno sistema di staffe. Disponibili nelle due versioni: d'arredo e canalizzabile.

Descrizione

Il deumidificatore d'arredo per piscine **KPS-105** è un apparecchio ad elevate prestazioni, espressamente realizzato per l'uso in piscine dove sia necessario controllare il tasso di umidità, prevenendo fenomeni di condensazione e per garantire un ottimo comfort ambientale. Indicato per piccole piscine o locali idromassaggio. Lo sviluppo della macchina riduce gli ingombri permettendo l'inserimento anche in spazi ridotti.

Deumidificatore **KPS-105** ideali per essere inseriti in ambienti come: piscine coperte, SPA, palestre, scuole, aree fitness, idromassaggi, saune, centri benessere, ecc...



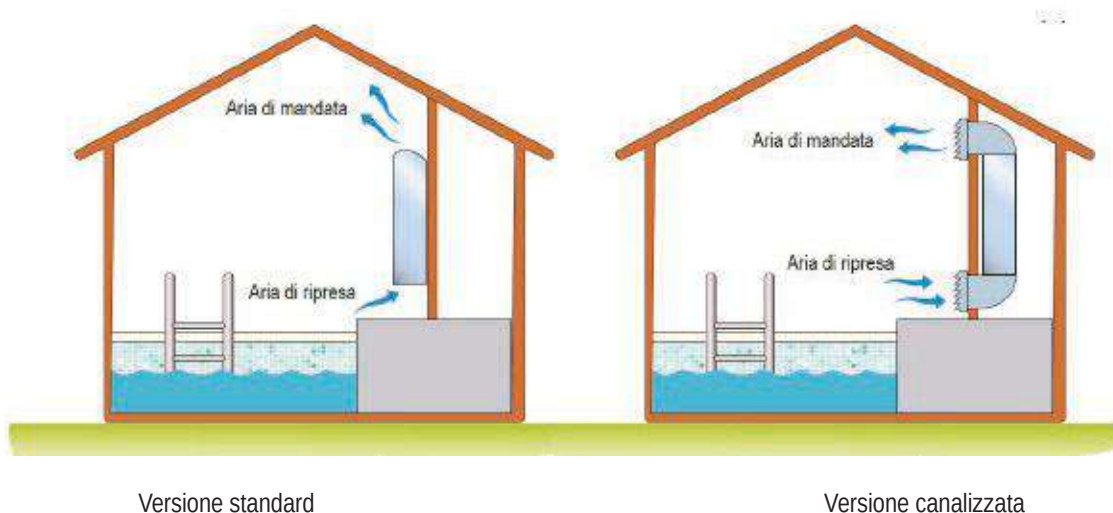
con gas 100%
ecologico **R410A**

- Batteria acqua calda
- Kit resistenza elettrica
- Sonda elettronica di temp. e umidità
- Umidostato meccanico remoto
- Kit valvola 3 vie On/Off
- Plenums di mandata e ripresa 90°
- Griglie + controtelaio
- Piedini di appoggio
- Ventilatori EC ad alta efficienza
- Pannello di comandi remoto

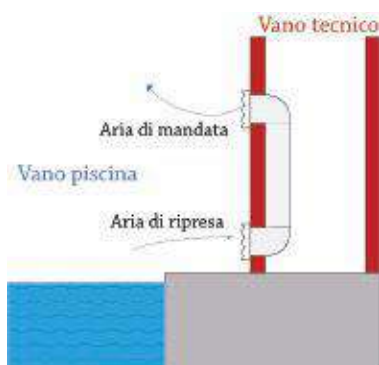
Versioni

Versione con mobile d'arredo - La linea deumidificatori d'arredo comprende una vasta gamma di unità per la deumidificazione di locali piscine, caratterizzati da un'estetica moderna e elegante. Prodotti di elevata qualità caratterizzati da un'estetica particolarmente curata e una raffinata progettazione della parte frigorifera che garantisce prestazioni elevate in tutte le condizioni d'uso e con consumi estremamente ridotti.

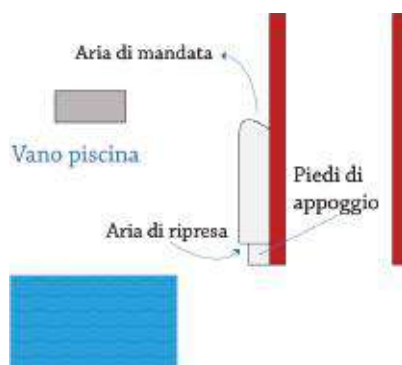
Versione canalizzabile - Un apparecchio canalizzato è l'unica soluzione per trattare efficacemente la condensa sulle pareti a vetri, poiché consente di posizionare le griglie di soffiaggio lungo le vetrate. Nel locale della piscina si vedono solo le griglie, mentre l'apparecchio può essere installato nel locale tecnico adiacente.



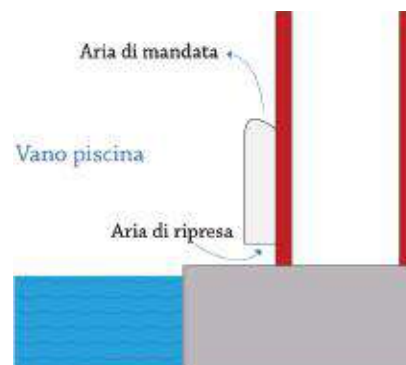
Tipi di installazione



INSTALLAZIONE IN VANO TECNICO
KPS-105 canalizzabile



INSTALLAZIONE A PAVIMENTO
KPS-105 con mobiletto d'arredo



INSTALLAZIONE A PARETE
KPS-105 con mobiletto d'arredo

I deumidificatori della gamma KPS devono sempre essere posizionati all'interno degli ambienti, e sono progettati per trattare aria pulita, senza tracce di polvere, vapori chimici, nebbie oleose, materiali aggressivi, esplosivi o altri inquinanti. Relativamente ai modelli KPS installati in locali ad uso piscina o similari, è d'obbligo installare le macchine secondo le normative delle vigenti leggi in vigore.

Dati tecnici

Capacità di deumidificazione (35°C - 80%)	104 lt/24h
Refrigerante	R410A
Umidità asportata a 30°C - 80%	95,0 l/24h

Umidità asportata a 30°C - 60%	77,3 l/24h
Umidità asportata a 27°C - 60%	68,9 l/24h
Umidità asportata a 20°C - 60%	51,3 l/24h
Potenza assorbita totale (1)	1,6 kW
Potenza massima assorbita (1)	2,0 kW
Potenza massima assorbita (2)	5 kW
Resistenza elettrica integrativa	3 kW
Corrente massima assorbita (1)	8,4 A
Corrente massima assorbita (2)	22,3 A
Corrente di spunto	38,4 A
Batteria ad acqua calda (3)	7,0 kW
Portata d'aria	1000 m ³ /h
Prevalenza statica utile	40 Pa
Livello di potenza sonora (4)	57 dB(A)
Livello di pressione sonora (5)	50 dB(A)
Campo di lavoro temperatura	20 - 36 °C
Campo di lavoro umidità	50 - 99 %
Peso	55 Kg
Alimentazione	230/1/50 V/Ph/Hzs

(1) Senza ausilio di resistenza elettrica.

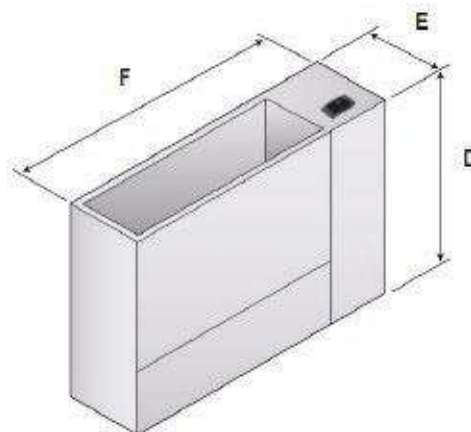
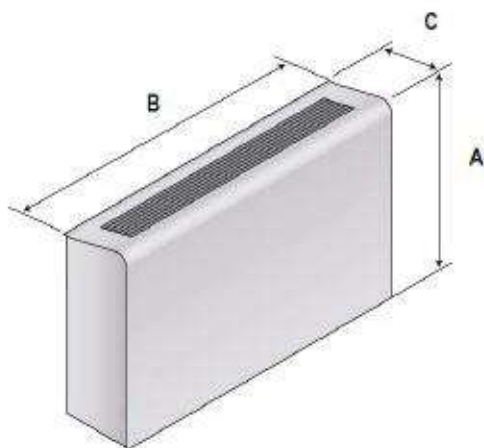
(2) Con ausilio di resistenza elettrica.

(3) Temperatura ambiente 30°C; temperatura acqua 80/70°C, compressore spento.

(4) Valori di potenza calcolato secondo la normativa ISO 9614.

(5) Valori di pressione sonora rilevati ad 1 mt di distanza dall'unità in campo libero secondo la normativa ISO 9614.

Dimensionale



KPS 105 con mobiletto da arredo	
Altezza	750 mm
Larghezza	1060 mm
Profondità	260 mm
Peso	68 Kg

KPS 105 canalizzabile	
Altezza	680 mm
Larghezza	1006 mm
Profondità	250 mm
Peso	61 mm