

Barriera d'aria FB

Linea a controsoffitto

Descrizione

Le barriere d'aria a controsoffitto FB sono progettate e prodotte per essere inserite direttamente nello spessore del controsoffitto. Elementi particolarmente eleganti, ma allo stesso tempo risultano essere anche estremamente robuste e dalle prestazioni decisamente professionali. Le nostre porte a lama d'aria sono caratterizzate da installazioni estremamente semplici che di norma non richiedono opere murarie ma esclusivamente uno staffaggio adeguato tramite barre filettate al soffitto o strutture dedicate, ed un'idonea alimentazione elettrica. Mediante l'installazione di porte a lama d'aria nella parte alta di un vano di ingresso le perdite di calore attraverso l'apertura stessa diminuiscono, in condizioni ottimali, fino al 70%.



Caratteristiche principali

- Portata d'aria elevata
- Griglia di mandata orientabile
- Resistenze elettriche a riscaldamento immediato
- Colore standard RAL 9010
- Controllo manuale o con radio frequenza
- Possibilità di concatenare più barriere con la stessa unità di controllo

Applicazioni

L'installazione delle barriere a lama d'aria a controsoffitto FB trova ideale applicazione in: magazzini, negozi, supermercati, cinema, discoteche, musei, biblioteche, autorimesse, ristoranti, alberghi, hotel, fiere ed aree espositive, show room, sale riunioni, pinacoteche, teatri, ecc.

Vantaggi

- Barriere d'aria disponibili ad aria neutra, con resistenze di riscaldamento elettrico o con batterie ad acqua calda.
- Barriere che, grazie alla progettazione specifica per l'installazione ad incasso, si inseriscono in maniera armoniosa in qualsiasi contesto architettonico, rendendo la loro presenza non invadente.
- La barriera ad aria a controsoffitto riduce drasticamente i costi energetici, in particolar modo quando esiste una sostanziale differenza di temperatura tra l'aria presente all'interno del locale e l'aria esterna.
- Nel periodo invernale recupera l'aria calda dalla parte alta del locale impedendo così fenomeni di stratificazione. Inoltre limita la miscelazione di fumi e smog, con ovvie applicazioni adatte a separare anche le zone per fumatori.

Dati tecnici

Altezze massime di installazione 4,0 metri

Modello	Portata aria			Livello sonoro *dB(A) a 3 metri			Alimentazione (V/Hz)	Riscaldamento		Ventilatori corrente	Peso Kg
	vel. 3	vel. 2	vel. 1	vel. 3	vel. 2	vel. 1		Potenza (kW)	Corrente (A)		
FB-b-10N	2270	1550	1040	58,3	50,3	42,3	230/50	-	-	2,2	37,5
FB-b-15N	3280	2240	1510	60,2	52,1	42,8	230/50	-	-	3,4	51,0
FB-b-20N	4400	3040	2100	61,5	53,7	44,6	230/50	-	-	4,2	66,0
FB-b-25N	5460	3670	2480	62,7	54,4	45,3	230/50	-	-	5,4	80,0
FB-b-10R	2250	1540	1030	57,9	49,6	41,5	380/50	4,75/9,5	13,3	2,2	39,5
FB-b-15R	3230	2200	1430	60,2	52,1	42,6	380/50	7,5/15,0	21,9	3,3	54,5
FB-b-20R	4360	2920	1880	61,2	53,3	44,3	380/50	9,5/19,0	26,9	4,4	71,0
FB-b-25R	5300	3600	2380	62,8	54,5	45,3	380/50	12,25/24,5	35,7	5,4	85,0
FB-b-10W	2140	1450	960	57,5	49,6	41,2	230/50	24,77*	-	2,2	41,0
FB-b-15W	3100	2080	1370	59,6	51,6	42,3	230/50	38,77*	-	3,3	56,0
FB-b-20W	4280	2870	1800	61	53,3	44,1	230/50	52,61*	-	4,3	73,0
FB-b-25W	5140	3500	2310	62,5	54,4	45,3	230/50	62,29*	-	5,4	87,0

Altezze massime di installazione 5,0 metri

Modello	Portata aria			Livello sonoro *dB(A) a 3 metri			Alimentazione (V/Hz)	Riscaldamento		Ventilatori corrente	Peso Kg
	vel. 3	vel. 2	vel. 1	vel. 3	vel. 2	vel. 1		Potenza (kW)	Corrente (A)		
FB-a-10N	3020	2120	1460	61,9	54,2	45,2	230/50	-	-	3,9	42,0
FB-a-15N	4160	2830	1950	63,0	55,4	46,2	230/50	-	-	5,2	56,5
FB-a-20N	5270	3780	2500	64,2	56,5	47,4	230/50	-	-	6,7	71,0
FB-a-25N	6100	4440	3000	65,7	58,3	49,2	230/50	-	-	7,9	84,0
FB-a-10R	2960	2090	1410	61,2	53,5	44,6	380/50	4,75/9,5	13,9	4,0	44,0
FB-a-15R	4080	2810	1880	62,7	55,2	46,0	380/50	7,5/15,0	22,0	5,2	60,0
FB-a-20R	5180	3660	2450	64,0	56,3	47,3	380/50	9,5/19,0	27,5	6,8	75,5
FB-a-25R	6020	4350	2910	65,8	58,2	49,1	380/50	12,25/24,5	34,9	7,9	90,0
FB-a-10W	2800	2020	1360	61,2	54,0	45,3	230/50	29,13*	-	3,8	45,5
FB-a-15W	3900	2810	1880	62,5	55,4	46,4	230/50	44,57*	-	5,2	61,0
FB-a-20W	5070	3700	2440	63,7	56,4	47,5	230/50	56,99*	-	6,5	77,0
FB-a-25W	5860	4230	2800	65,6	58,7	49,6	230/50	67,3*	-	7,6	91,5

*Parametri delle batterie ad acqua calda per salto di temperatura 90/70 °C

Parametri delle batterie ad acqua per salto di temperatura 90/70 °C

Modello	Portata d'aria m ³ /h	Potenza riscald. kW	Tempo uscita aria °C	Portata acqua l/s	Perdita di carico kPa
FB-b-10W	2140	24,7	52,7	0,2	12,0
FB-b-15W	3100	38,7	55,5	0,4	29,1
FB-b-20W	4280	52,6	54,9	0,6	24,1
FB-b-25W	5140	62,2	54,4	0,7	17,8
FB-a-10W	2800	29,1	49,2	0,3	14,5
FB-a-15W	3900	44,5	52,3	0,5	35,1
FB-a-20W	5070	56,9	51,7	0,6	27,0
FB-a-25W	5860	62,2	54,4	0,7	17,8

Parametri delle batterie ad acqua per salto di temperatura 80/60 °C

Modello	Portata d'aria m ³ /h	Potenza riscald. kW	Tempo uscita aria °C	Portata acqua l/s	Perdita di carico kPa
FB-b-10W	2140	20,2	46,4	0,2	8,8
FB-b-15W	3100	31,7	48,8	0,3	20,8
FB-b-20W	4280	43,1	48,3	0,5	17,7
FB-b-25W	5140	51,0	47,8	0,6	13,4
FB-a-10W	2800	23,8	43,6	0,2	10,9
FB-a-15W	3900	36,5	46,1	0,4	25,3
FB-a-20W	5070	46,7	45,6	0,5	19,8
FB-a-25W	5860	51,0	47,8	0,6	13,4

Parametri delle batterie ad acqua per salto di temperatura 70/50 °C

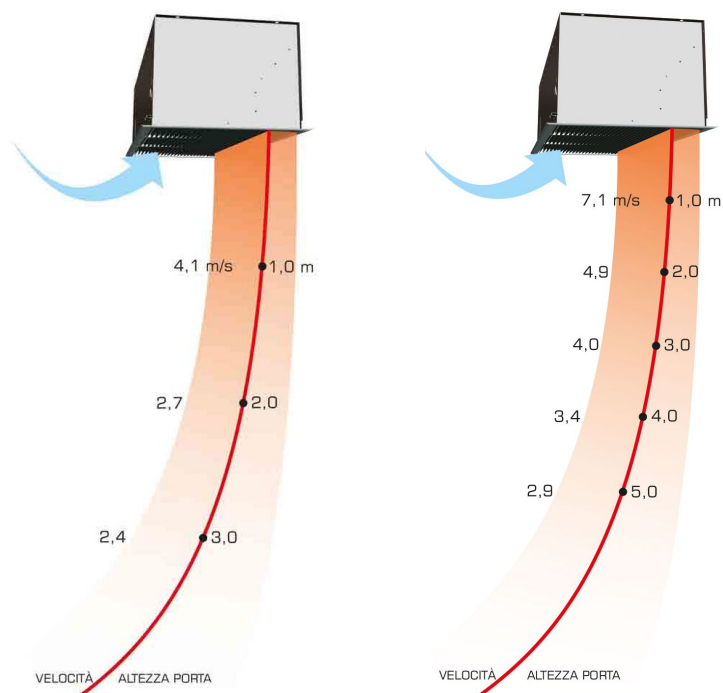
Modello	Portata d'aria m ³ /h	Potenza riscald. kW	Tempo uscita aria °C	Portata acqua l/s	Perdita di carico kPa
FB-b-10W	2140	15,9	40,4	0,1	6,2
FB-b-15W	3100	25,0	42,3	0,3	14,2
FB-b-20W	4280	34,0	41,9	0,4	12,4
FB-b-25W	5140	40,2	41,5	0,4	9,7
FB-a-10W	2800	18,8	38,2	0,2	7,9
FB-a-15W	3900	28,8	40,2	0,3	17,2
FB-a-20W	5070	36,8	39,8	0,4	13,8
FB-a-25W	5860	40,2	41,5	0,4	9,7

Parametri delle batterie ad acqua per salto di temperatura 60/40 °C

Modello	Portata d'aria m ³ /h	Potenza riscald. kW	Tempo uscita aria °C	Portata acqua l/s	Perdita di carico kPa
FB-b-10W	2140	11,8	34,6	0,1	4,4
FB-b-15W	3100	18,5	36,0	0,2	8,8
FB-b-20W	4280	25,2	35,7	0,3	8,1
FB-b-25W	5140	29,8	35,4	0,3	6,6
FB-a-10W	2800	13,9	32,9	0,1	5,4
FB-a-15W	3900	21,4	34,5	0,2	10,8
FB-a-20W	5070	27,2	34,1	0,3	8,9
FB-a-25W	5860	29,8	35,4	0,3	6,6

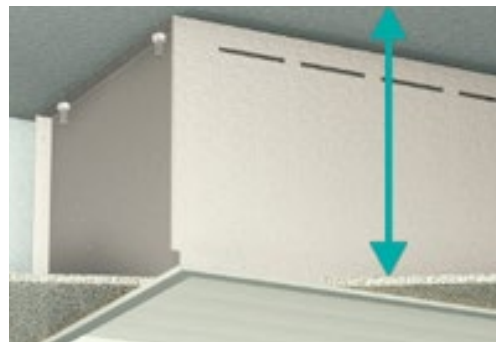
Velocità dell'aria in relazione all'altezza

Le barriere d'aria Tecnoklima sono progettate per operare in ambienti asciutti e non possono essere installate all'esterno. Sono progettate per trattare aria pulita, senza tracce di polveri, vapori chimici, nebbie oleose, atmosfere esplosive o altri inquinanti. La barriera d'aria può essere installata solo in posizione orizzontale, e sarà posizionata il più possibile vicino al bordo superiore della porta. Per un funzionamento ottimale la larghezza della barriera dovrebbe sempre superare la larghezza della porta su entrambi i lati.

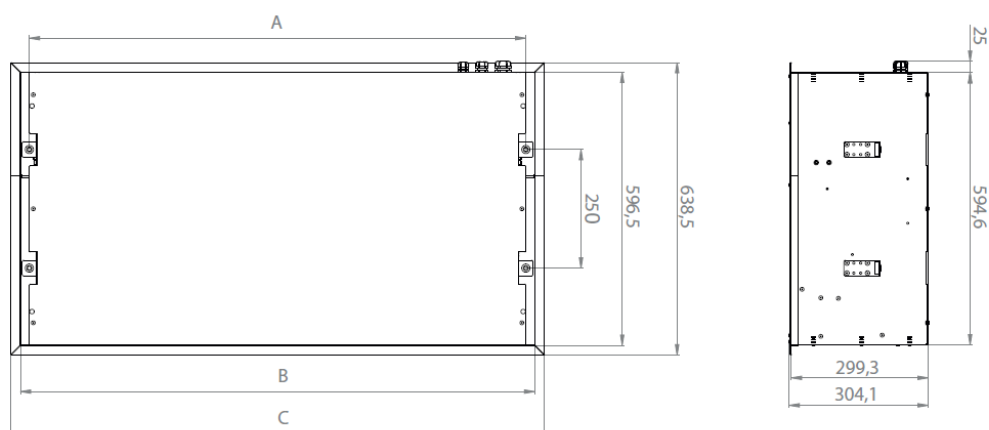


Modello FB-A

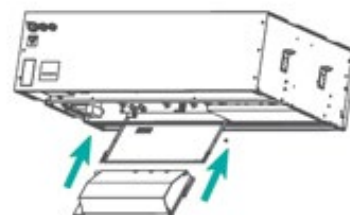
Modello FB-B



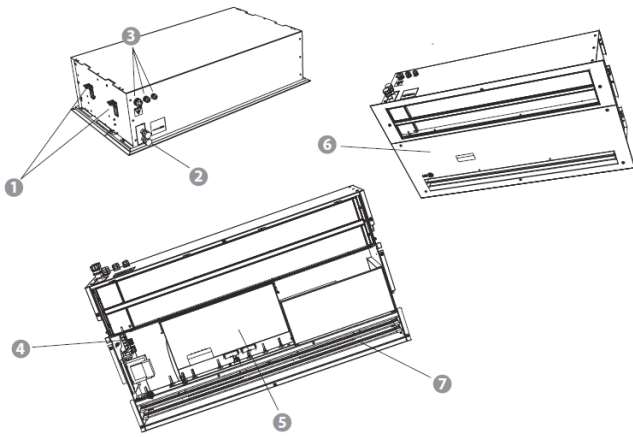
Dimensionale



Modello	Distanza fori di montaggio (A)	Interno cornice (B)	Larghezza (C)
FB-a-10 / FB-b-10	1085 mm	1124 mm	1166 mm
FB-a-15 / FB-b-15	1585 mm	1624 mm	1666 mm
FB-a-20 / FB-b-20	2085 mm	2124 mm	2166 mm
FB-a-25 / FB-b-25	2465 mm	2504 mm	2546 mm



Componenti



- 1 Supporti di sospensione
- 2 Collegamento batteria ad acqua
- 3 Passanti per i cavi dell'alimentazione generale
- 4 Connettori di alimentazione
- 5 Modulo di controllo
- 6 Copertura della parte frontale
- 7 Griglia di uscita

Ogni barriera richiede necessariamente un sistema di controllo. La barriera d'aria viene infatti fornita con il corpo barriera delle dimensioni come sopra descritte, il modulo di controllo (fissato alla barriera al momento dell'installazione) e il relativo pannello comandi.

Comando

COMMUTATORE MANUALE

Il tipo di controllo commutatore manuale usa normali cavi 230 V, che sono esclusi dalla fornitura. La regolazione della portata aria avviene tramite 3 diverse velocità. Nello specifico la regolazione della barriera con riscaldamento elettrico (se presente) avviene su 2 livelli (spento/livello 1/livello 2), mentre per il funzionamento del riscaldatore ad acqua è presente la regolazione On/Off. Possibilità di regolazione in base a segnali esterni *.



PANNELLO TOUCH-SCREEN

Il tipo di controllo touch-screen automatico è sempre caratterizzato dalle tre velocità di regolazione portata aria e regolazione riscaldatore elettrico su due livelli. Possibilità di regolazione in base a segnali esterni **. Presente misurazione temperatura ambiente, indicazione della funzione selezionata e segnalazione errore. Possibilità di connettere un contatto porta (12 V).



* Termostato ambiente ** Termostato ambiente ON/OFF remoto

Rispettare le indicazioni indicate nel disegno. Appendere la barriera tramite barre filettate.

