



BARRIERA D'ARIA A CONTROSOFFITTO A SCOMPARSA MODELLO **FB** Fino a 5 mt

Scheda tecnica con ultima revisione 01/2022

Adatto per magazzini, ristoranti, biblioteche, show room e altro



Codice prodotto:**FB****Fornitore:****TECNOKLIMA SRL**

Via della Repubblica, 1 ABCD 40057 Granarolo dell'Emilia (BO) Italy
Telefono (+39) 051/6056846 - 051/6066593 - Fax (+39) 051/761367
Email info@tecnoklima.it - assistenza@tecnoklima.it
Sito web www.tecnoklima.it

La barriera a lama d'aria rappresentano quanto di più innovativo esista sul mercato per creare una porta "invisibile" tra locali con diverse temperature. Infatti, le porte aperte sono la causa principale di perdite di calore con inevitabile incremento dei costi per il riscaldamento (o il condizionamento) di locali come negozi, celle frigo, capannoni, supermercati, reception di hotel, magazzini, palestre ecc. Le porte a lama d'aria o barriere d'aria Tecnoklima permettono l'accesso con automezzi in locali per carico/scarico merci in industrie, parcheggi o locali adibiti all'ingresso di ambulanze senza perdere tempo ad aprire e chiudere porte e portoni e conseguente perdita del calore accumulato all'interno. Taglia aria per porte d'entrata ideali per essere inseriti nel controsoffitto. Barriere a lama d'aria anti-insetto, ideali per limitare ed eliminare l'ingresso di insetti volanti, come zanzare e mosche. La corretta installazione di porte a lama d'aria, o taglia aria per porte di entrata, Tecnoklima crea situazioni di sicuro benessere e di risparmio energetico all'intero di ambienti commerciali. Così si riduce drasticamente il consumo energetico in particolar modo quando esiste una sostanziale differenza di temperatura tra l'aria interna e l'aria esterna.

La nostra gamma di porte a lama d'aria dispone di vari modelli di barriere sia a carattere commerciale, industriale e semi-industriale. Per ognuna delle categorie sono disponibili tre versioni, ad aria neutra o ricircolo aria ambiente, con eventuale riscaldamento a resistenze elettriche o batterie ad acqua calda. Alcuni modelli sono inoltre disponibili nelle versioni ad installazione verticale. Le dimensioni in larghezza di lavoro sono variabili e, a seconda dei modelli possono coprire vani di 90/100/120/150/200 cm.

Le barriere d'aria a controsoffitto FB sono progettate e prodotte per essere inserite direttamente nello spessore del controsoffitto. Elementi particolarmente eleganti, ma allo stesso tempo risultano essere anche estremamente robuste e dalle prestazioni decisamente professionali. Le nostre porte a lama d'aria sono caratterizzate da installazioni estremamente semplici che di norma non richiedono opere murarie ma esclusivamente uno staffaggio adeguato tramite barre filettate al soffitto o strutture dedicate, ed un'adeguata alimentazione elettrica. Mediante l'installazione di porte a lama d'aria nella parte alta di un vano di ingresso le perdite di calore attraverso l'apertura stessa diminuiscono, in condizioni ottimali, fino al 70%.

Installazione a controsoffitto.

Portata d'aria elevata.

Griglia di mandata orientabile.

Resistenze elettriche a riscaldamento immediato.

Colore standard RAL 9016.

Controllo manuale o con radio frequenza.

Possibilità di concatenare più barriere con la stessa unità di controllo.

Comfort ambientale, grazie al mantenimento di una climatizzazione ottimale, in ogni periodo dell'anno.

Diminuzione dello spreco energetico e miglioramento delle condizioni termiche degli stabili.

Impediscono l'ingresso a insetti volanti come zanzare e mosche, dando sollievo a clienti e staff.

Protezione invisibile contro polvere, inquinamento, particelle sospese, fumi e cattivi odori.

Accesso maggiormente facilitato.

Porte di ingresso sempre aperte - grazie all'installazione di una barriera a lama d'aria.

Modello	Portata aria ¹			Livello sonoro ² dB(A) a 3 metri			Aumento temperatura °C	Potenza kW/A	Peso Kg
	vel. 3	vel. 2	vel. 1	vel. 3	vel. 2	vel. 1			
FB-C-100-S	2517	1768	1217	61,9	54,2	45,2	-	1,1/4,8	42,0
FB-C-150-S	3468	2359	1625	63,0	55,4	46,2	-	1,45/6,3	56,5
FB-C-200-S	4393	3151	2084	64,2	56,5	47,4	-	1,85/7,9	71,0
FB-C-250-S	5084	3701	2501	65,7	58,3	49,2	-	2,25/9,7	84,0
FB-C-100-E	2467	1742	1175	61,2	53,5	44,6	11,3	11,0/18,8	44,0
FB-C-150-E	3401	2343	1567	62,7	55,2	46,0	13,1	16,5/28,3	60,0
FB-C-200-E	4318	3051	2042	64,0	56,3	47,3	13,8	20,8/35,4	75,5
FB-C-250-E	5018	3626	2426	65,8	58,2	49,1	14,5	26,7/45,2	90,0
FB-C-100-V	2334	1684	1134	61,2	54,0	45,3	32,3	1,1/4,7	45,5
FB-C-150-V	3251	2343	1567	62,5	55,4	46,4	34,6	1,45/6,2	61,0
FB-C-200-V	4226	3084	2030	63,7	56,4	47,5	34,8	1,8/7,8	77,0
FB-C-250-V	4885	3526	2334	65,6	58,7	49,6	35,0	2,2/9,4	91,5

¹ Portate d'aria misurate secondo ISO 27327-1

² Livelli di pressione sonora secondo ISO 27327-2 a 3 e 5 m di distanza alla massima velocità. Fattore direzionale: Q=2

Parametri delle batterie ad acqua per salto di temp. 80/60°C

Modello	Portata d'aria ¹ m3/h	Potenza riscald. kW	Tempo uscita aria °C	Portata acqua m3/s	Perdita di carico kPa
FB-C-100-V	2334	20,6	44,4	0,25	9
FB-C-150-V	3251	31,1	46,5	0,37	22
FB-C-200-V	4226	40,6	46,7	0,49	15
FB-C-250-V	4885	47,1	46,8	0,57	12

Parametri delle batterie ad acqua per salto di temp. 70/50°C

Modello	Portata d'aria ¹ m3/h	Potenza riscald. kW	Tempo uscita aria °C	Portata acqua m3/s	Perdita di carico kPa
FB-C-100-V	2334	16	38,4	0,19	7
FB-C-150-V	3251	24,4	40,5	0,29	16
FB-C-200-V	4226	31,9	40,4	0,38	11
FB-C-250-V	4885	36,9	40,6	0,45	8

Parametri delle batterie ad acqua per salto di temp. 60/40°C

Modello	Portata d'aria ¹ m3/h	Potenza riscald. kW	Tempo uscita aria °C	Portata acqua m3/s	Perdita di carico kPa
FB-C-100-V	2334	11,3	32,5	0,14	4
FB-C-150-V	3251	17,7	34,3	0,21	9
FB-C-200-V	4226	23	34,3	0,27	7
FB-C-250-V	4885	26,5	35,2	20,3	5

¹ Portate d'aria misurate secondo ISO 27327-1

Commutatore manuale



Il tipo di controllo commutatore manuale usa normali cavi 230 V, che sono esclusi dalla fornitura. La regolazione della portata aria avviene tramite 3 diverse velocità. Nello specifico la regolazione della barriera con riscaldamento elettrico (se presente) avviene su 2 livelli (spento/livello 1/livello 2), mentre per il funzionamento del riscaldatore ad acqua è presente la regolazione On/Off. Possibilità di regolazione in base a segnali esterni*.

* Termostato ambiente

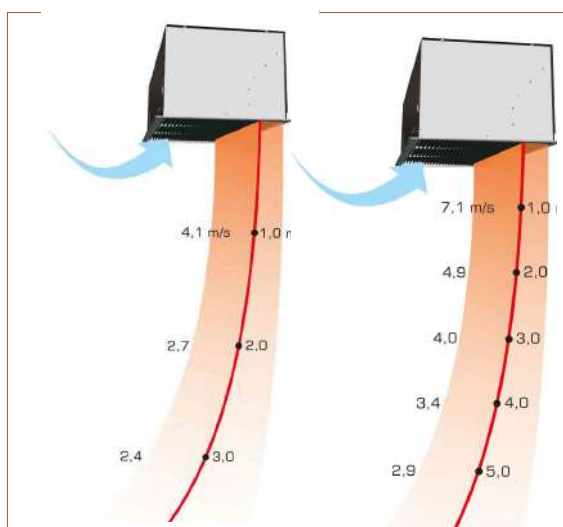
** Termostato ambiente ON/OFF remoto

VANTAGGI

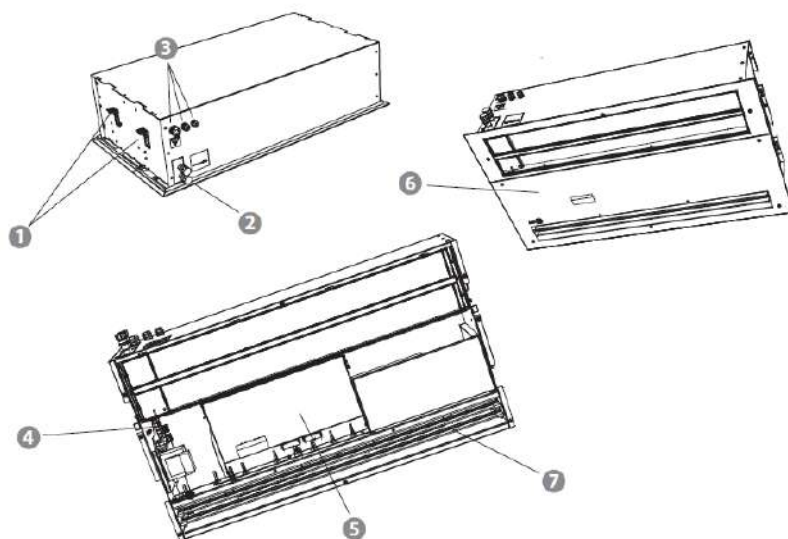
- Barriere d'aria ad aria neutra, con resistenze di riscaldamento elettrico o con batterie ad acqua calda.
- Barriere che, grazie alla progettazione specifica per l'installazione ad incasso.
- La barriera ad aria a controsoffitto riduce drasticamente i costi energetici.
- Nel periodo invernale recupera l'aria calda dalla parte alta del locale.
- Limita la miscelazione di fumi e smog, con ovvie applicazioni adatte a zone per fumatori.

VELOCITÀ ARIA

Le barriere d'aria Tecnoklima sono progettate per operare in ambienti asciutti e non possono essere installate all'esterno. Sono progettate per trattare aria pulita, senza tracce di polveri, vapori chimici, nebbie oleose, atmosfere esplosive o altri inquinanti. La barriera d'aria può essere installata solo in posizione orizzontale, e sarà posizionata il più possibile vicino al bordo superiore della porta. Per un funzionamento ottimale la larghezza della barriera dovrebbe sempre superare la larghezza della porta su entrambi i lati.

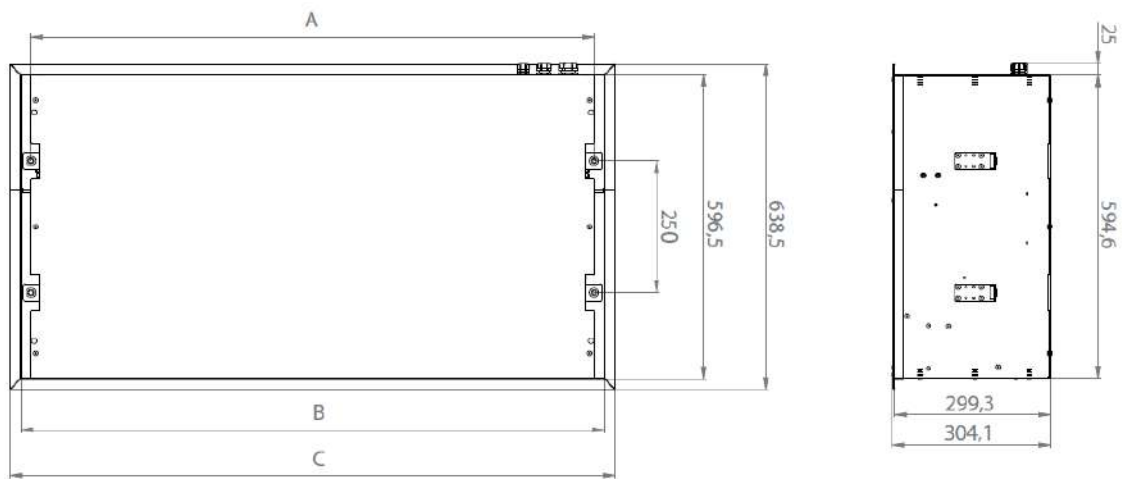


COMPONENTI



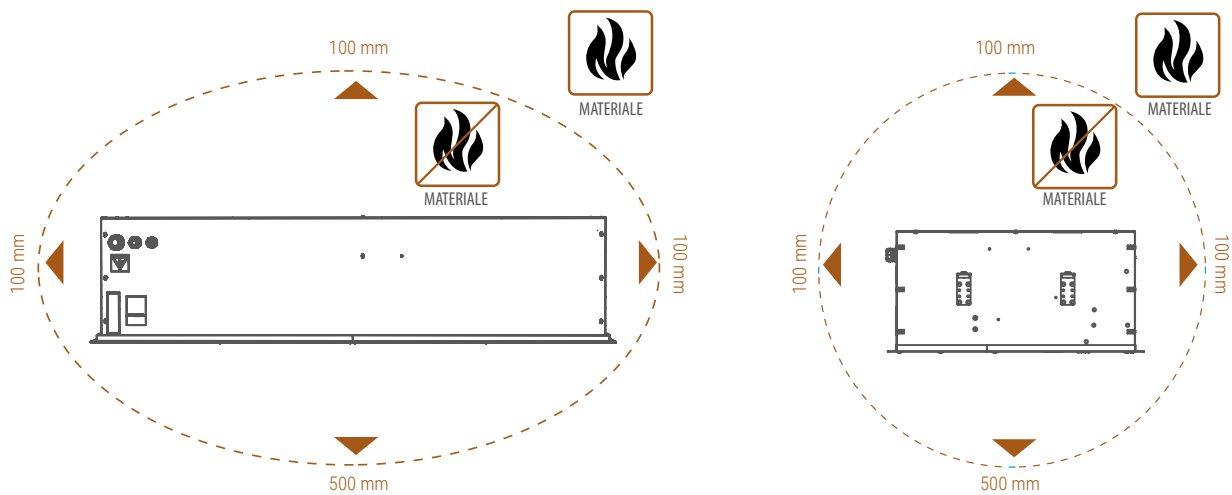
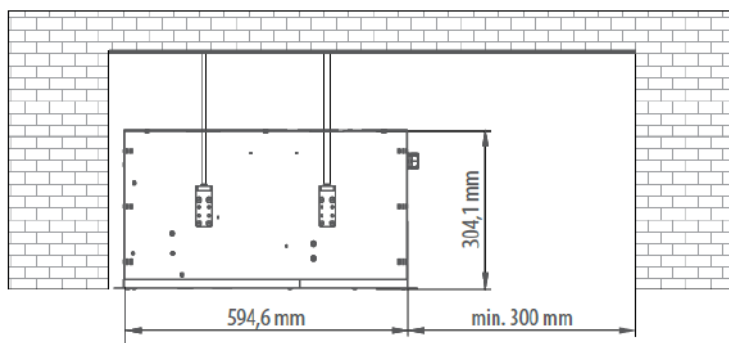
1. Supporti di sospensione
2. Collegamento batteria ad acqua
3. Passanti per cavi alimentazione generale
4. Connettori di alimentazione
5. Modulo di controllo
6. Copertura della parte frontale
7. Griglia di uscita

DIMENSIONALE



Modello	Distanza fori di montaggio (A)	Interno cornice (B)	Larghezza (C)
FB-C-100	1085 mm	1124 mm	1166 mm
FB-C-150	1585 mm	1624 mm	1666 mm
FB-C-200	2085 mm	2124 mm	2166 mm
FB-C-250	2465 mm	2504 mm	2546 mm

DISTANZE DA RISPETTARE



DISTANZE

La barriera d'aria può essere installata solo in posizione orizzontale e sarà posizionata il più possibile vicino al bordo superiore della porta. Per un funzionamento ottimale, la larghezza della barriera dovrebbe superare la larghezza della porta di 100 mm su entrambi i lati. Rispettare le distanze indicate nel disegno a fianco. Per appendere la barriera, usare barre filettate.

Ogni barriera richiede necessariamente un sistema di controllo. La barriera d'aria viene infatti fornita con il corpo barriera delle dimensioni come sopra descritte, il modulo di controllo (fissato alla barriera al momento dell'installazione) e il relativo pannello comandi.

Rispettare le indicazioni indicate nel disegno. Appendere la barriere tramite barre filettate.

PRODOTTO



* L' altezza massima di installazione dei moduli è puramente indicativa. Il dimensionamento delle lame d'aria deve considerare la eventuale presenza di correnti d'aria nel locale derivante ad esempio da esposizioni dell'edificio, correnti d'aria esistenti o estrazioni d'aria particolarmente intense che ne potrebbero influenzare negativamente la resa. In particolare i dimensionamenti vengono eseguiti considerando una velocità di ingresso aria dalla porta uguale o inferiore a 0,5 m/s.

TECNOKLIMA SRL

Tattamento aria per aziende e privati

Sede amministrativa e magazzino:

Via della Repubblica, 1 ABCD

40057 Granarolo dell'Emilia (BO) Italy

Telefono +39 051/6056846 - 051/6066593

Fax +39 051/761367

Email info@tecnoklima.it

Web www.tecnoklima.it

 **TecnoKlima**

Il produttore si riserva il diritto di apportare variazioni migliorative ai propri prodotti senza preavviso. Le caratteristiche possono subire variazioni dipendentemente da modifiche apportate per eventuali personalizzazioni.