



BARRIERA D'ARIA RESIDENZIALE MODELLO **SW** Fino a 2,5 mt

Scheda tecnica con ultima revisione 01/2022

Adatto per negozi, piccoli magazzini, trattorie, ristoranti e altro



CODICE

Codice prodotto:

SW

Fornitore:

TECNOKLIMA SRL

Via della Repubblica, 1 ABCD 40057 Granarolo dell'Emilia (BO) Italy
 Telefono (+39) 051/6056846 - 051/6066593 - Fax (+39) 051/761367
 Email info@tecnoklima.it - assistenza@tecnoklima.it
 Sito web www.tecnoklima.it

DESCRIZIONE

Barriera a lama d'aria SW semplice e completa, adatta all'installazione su porte di esercizi commerciali, bar e ristoranti, che associa la qualità all'economia di acquisto e di esercizio, offrendo eccellenti prestazioni, certificate da Eurovent. Unità che può essere installata su porte di altezza massima 2,5 metri.

Le larghezze disponibili sono di 104, 154 e 204 cm, adatte rispettivamente all'impiego su porte da 80, 130 e 180 cm. Questa serie non è consigliata per applicazioni su portoni industriali, magazzini di carico, ecc.

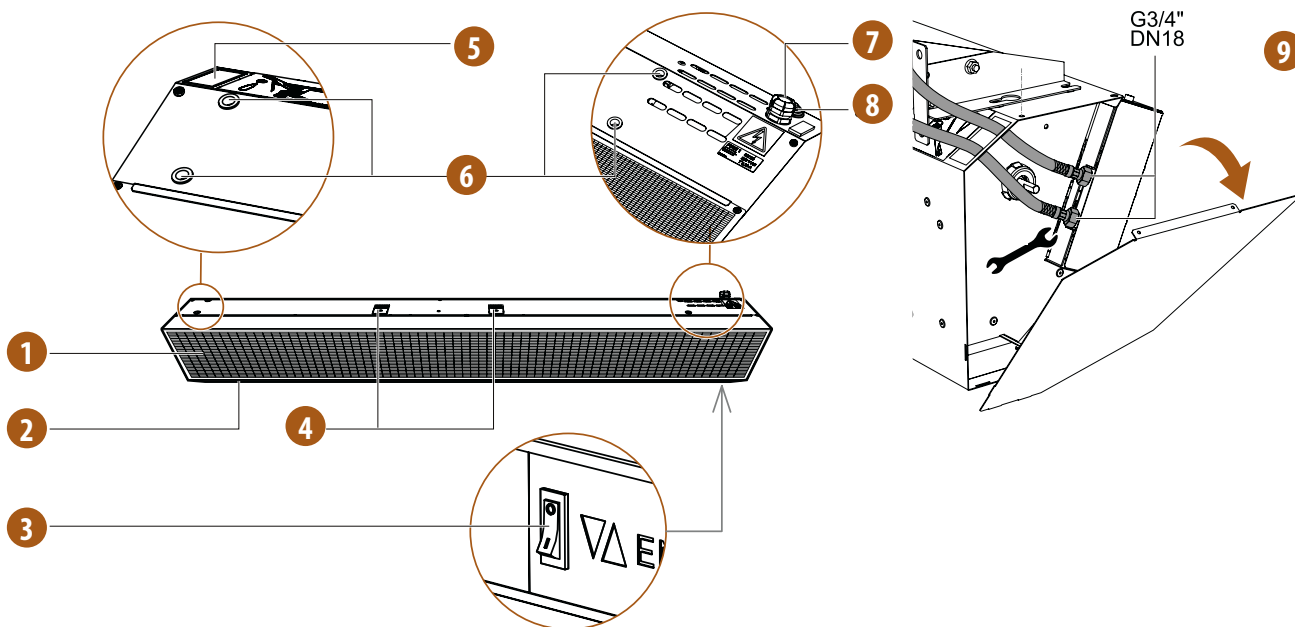
VERSIONE

Versione ad aria neutra senza riscaldamento (S0)

Versione con riscaldamento elettrico (E0, E1)

Versione con riscaldamento ad acqua (V2)

PARTI PRINCIPALI



1. Griglia di presa aria
2. Griglia uscita aria (sotto)
3. Interruttore principale (sotto)
4. reset resistenze elettriche
5. Passaggio attachi acqua (se presenti)
6. Fori per staffe di montaggio
7. Passacavo per alimentazione elettrica
8. Passacavo accessori
9. Attacchi acqua $\frac{3}{4}$ GAS

CARATTERISTICHE PRINCIPALI

Portata d'aria fino a 2600 m³/h.

Lunghezza nominale: 1 - 1,5 - 2 metri.

Fissaggio a muro tramite staffe (fornite).

Riscaldamento ad acqua (V2), elettrico (E0, E1) o senza riscaldamento (S0).

Resistenze elettriche a riscaldamento immediato, senza inerzia.

Getto dell'aria orientabile verso l'esterno di 15°.

Telecomando ad infrarossi ON-OFF con regolazione della portata dell'aria e del riscaldamento (se presente).

Colore standard RAL 9016.

DATI TECNICI

Modello	Riscaldamento	Portata d'aria (1) m ³ /h			Pressione sonora (2) a 3 m dB(A)		
		Vel. 3	Vel. 2	Vel. 1	Vel. 3	Vel. 2	Vel. 1
SW-1A-100-S0	-	1330	1220	1050	50,6	47,9	44
SW-1A-150-S0	-	2100	1550	1150	54,5	47,0	38,0
SW-1A-200-S0	-	2450	1850	1360	53,8	43,5	35,7
SW-1A-100-E1	Elettrico	1330	1220	1050	49,3	47,9	44,5
SW-1A-150-E1	Elettrico	2100	1550	1150	54,1	49,1	39,4
SW-1A-200-E1	Elettrico	2420	1950	1450	54,1	49,0	40,4
SW-1A-100-V2	Acqua	1250	1180	1040	49,7	47,7	44,5
SW-1A-150-V2	Acqua	2000	1660	1210	53,3	48,9	40,5
SW-1A-200-V2	Acqua	2640	1940	1420	53,8	47,1	38,9

Modello	Resa termica kW		Consumo totale V/A	Consumo motore V/A	Aumento temperatura °C	Peso Kg
	1 livello	2 livello				
SW-1A-100-S0	-	-	230/0,7	230/0,7	-	15
SW-1A-150-S0	-	-	230/0,9	230/0,9	-	21
SW-1A-200-S0	-	-	230/0,8	230/0,8	-	26
SW-1A-100-E1	3,4	6,6	400/14,8	230/0,6	14,6	16
SW-1A-150-E1	5,1	9,8	400/22,5	230/0,9	13,7	22
SW-1A-200-E1	6,6	12,9	400/28,7	230/0,8	15,7	27
SW-1A-100-V2	10,3	10,3	230/0,6	230/0,6	23,6	17
SW-1A-150-V2	16,93	16,93	230/0,7	230/0,9	24,9	23
SW-1A-200-V2	23,24	23,24	230/0,9	230/0,8	25,9	28

*Portate d'aria misurate secondo ISO 27327-1

**Livelli di pressione sonora secondo ISO 27327-2 a 3 m di distanza alla massima velocità. Fattore direzionale: Q = 2

Rese termiche con acqua 90/70°C

Modello	Portata d'aria (1) m ³ /h	Resa termica kW	Temp. uscita °C	Perdita di carico kPa	Portata d'acqua l/s
100-V2	1250	10,03	41,63	3,37	0,12
150-V2	2000	16,93	42,92	11,64	0,21
200-V2	2640	23,24	43,92	25,85	0,28

Rese termiche con acqua 80/60°C

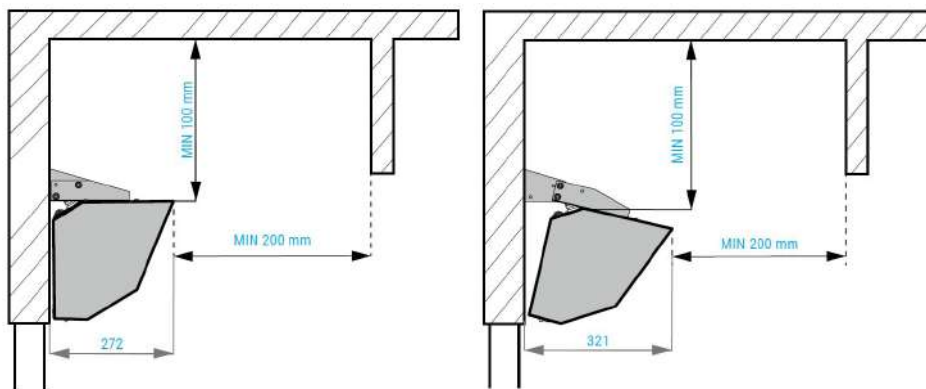
Modello	Portata d'aria (1) m ³ /h	Resa termica kW	Temp. uscita °C	Perdita di carico kPa	Portata d'acqua l/s
100-V2	1250	8,15	37,2	2,37	0,09
150-V2	2000	13,9	38,46	8,33	0,17
200-V2	2640	19,17	39,38	18,63	0,23

Rese termiche con acqua 70/50°C

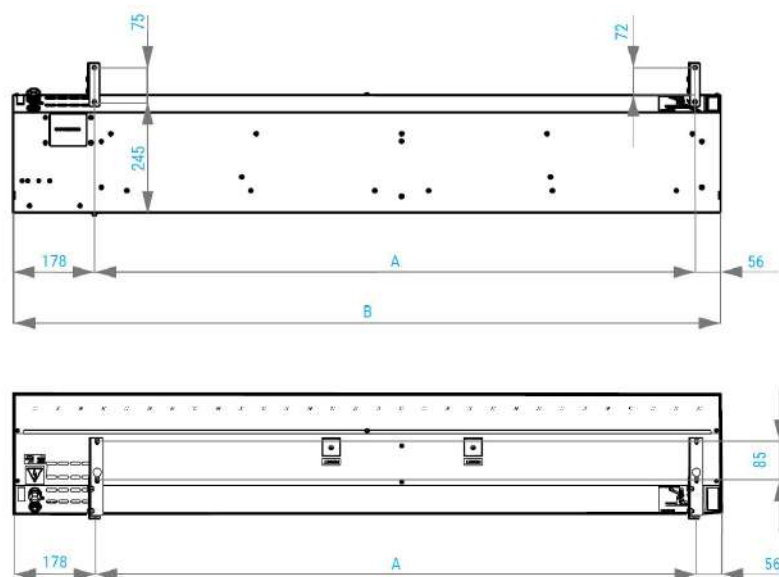
Modello	Portata d'aria (1) m ³ /h	Resa termica kW	Temp. uscita °C	Perdita di carico kPa	Portata d'acqua l/s
100-V2	1250	6,23	32,69	1,51	0,076
150-V2	2000	10,85	33,98	5,49	0,13
200-V2	2640	15,07	34,81	12,41	0,18

Rese termiche con acqua 60/40°C

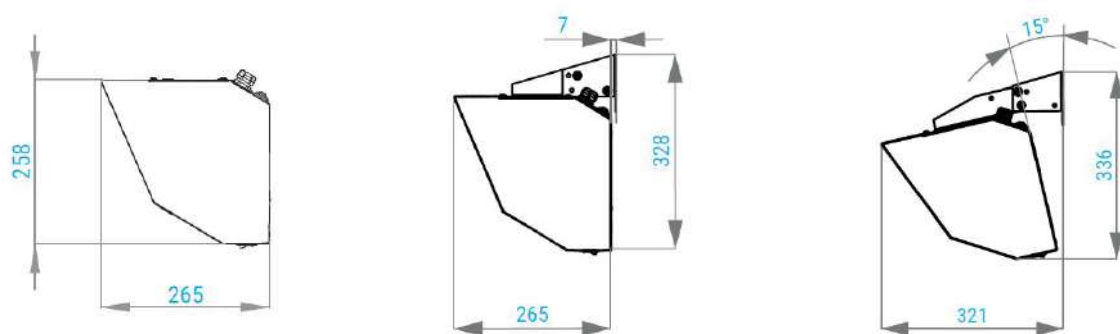
Modello	Portata d'aria (1) m ³ /h	Resa termica kW	Temp. uscita °C	Perdita di carico kPa	Portata d'acqua l/s
100-V2	1250	4,23	27,97	0,79	0,05
150-V2	2000	7,75	29,41	3,12	0,09
200-V2	2640	10,93	30,2	7,22	0,13



DIMENSIONALE



DIMENSIONALE



Modello	A	B
-1A-100...	809	1042
-1A-150...	1309	1542
-1A-200...	1809	2042

PRODOTTO





* L' altezza massima di installazione dei moduli è puramente indicativa. Il dimensionamento delle lame d'aria deve considerare la eventuale presenza di correnti d'aria nel locale derivante ad esempio da esposizioni dell'edificio, correnti d'aria esistenti o estrazioni d'aria particolarmente intense che ne potrebbero influenzare negativamente la resa. In particolare i dimensionamenti vengono eseguiti considerando una velocità di ingresso aria dalla porta uguale o inferiore a 0,5 m/s.

TECNOKLIMA SRL
Trattamento aria per aziende e privati

Sede amministrativa e magazzino:
Via della Repubblica, 1 ABCD
40057 Granarolo dell'Emilia (BO) Italy

Telefono +39 051/6056846 - 051/6066593
Fax +39 051/761367
Email info@tecnoklima.it
Web www.tecnoklima.it

 **Tecnoklima**

Il produttore si riserva il diritto di apportare variazioni migliorative ai propri prodotti senza preavviso. Le caratteristiche possono subire variazioni dipendentemente da modifiche apportate per eventuali personalizzazioni.