



BARRIERA D'ARIA PROFESSIONALE MODELLO **SWE** Fino a 3,2 mt

Scheda tecnica con ultima revisione 01/2022

Adatto per negozi, magazzini, palestre, supermercati e altro



CODICE**Codice prodotto:****SWE****Fornitore:****TECNOKLIMA SRL**

Via della Repubblica, 1 ABCD 40057 Granarolo dell'Emilia (BO) Italy
Telefono (+39) 051/6056846 - 051/6066593 - Fax (+39) 051/761367
Email info@tecnoklima.it - assistenza@tecnoklima.it
Sito web www.tecnoklima.it

DESCRIZIONE

La barriera a lama d'aria rappresentano quanto di più innovativo esista sul mercato per creare una porta "invisibile" tra locali con diverse temperature. Infatti, le porte aperte sono la causa principale di perdite di calore con inevitabile incremento dei costi per il riscaldamento (o il condizionamento) di locali come negozi, celle frigo, capannoni, supermercati, reception di hotel, magazzini, palestre ecc. Le porte a lama d'aria o barriere d'aria Tecnoklima permettono l'accesso con automezzi in locali per carico/scarico merci in industrie, parcheggi o locali adibiti all'ingresso di ambulanze senza perdere tempo ad aprire e chiudere porte e portoni e conseguente perdita del calore accumulato all'interno. Taglia aria per porte d'entrata ideali per essere inseriti nel controsoffitto. Barriere a lama d'aria anti-insetto, ideali per limitare ed eliminare l'ingresso di insetti volanti, come zanzare e mosche. La corretta installazione di porte a lama d'aria, o taglia aria per porte di entrata, Tecnoklima crea situazioni di sicuro benessere e di risparmio energetico all'intero di ambienti commerciali. Così si riduce drasticamente il consumo energetico in particolar modo quando esiste una sostanziale differenza di temperatura tra l'aria interna e l'aria esterna.

La nostra gamma di porte a lama d'aria dispone di vari modelli di barriere sia a carattere commerciale, industriale e semi-industriale. Per ognuna delle categorie sono disponibili tre versioni, ad aria neutra o ricircolo aria ambiente, con eventuale riscaldamento a resistenze elettriche o batterie ad acqua calda. Alcuni modelli sono inoltre disponibili nelle versioni ad installazione verticale. Le dimensioni in larghezza di lavoro sono variabili e, a seconda dei modelli possono coprire vani di 90/100/120/150/200 cm.

Le barriere d'aria a vista SWE sono progettate e prodotte per essere inserite direttamente a vista sopra alla porta. Sono elementi particolarmente eleganti ma allo stesso tempo risultano essere anche estremamente robuste e dalle prestazioni decisamente professionali; oltretutto presentano un'ottima accessibilità ai vari componenti, per operazioni di manutenzione ordinaria e/o straordinaria. Inoltre la griglia di aspirazione a fori tranciati esagonali riduce la quantità di polvere che entra nella barriera d'aria. Le nostre lame d'aria SWE sono caratterizzate da installazioni estremamente semplici che di norma non richiedono opere murarie ma esclusivamente uno staffaggio adeguato tramite staffe a soffitto o a parete, ed un'ideale alimentazione elettrica. Barriere d'aria che possono essere installate solamente in posizione orizzontale, posizionate il più possibile vicino al bordo superiore della porta.

CARATTERISTICHE PRINCIPALI

Griglia di mandata orientabile verso l'esterno da 3° a 15°

Resistenze elettriche a riscaldamento immediato

Colore standard RAL 9016

Controllo manuale o con schermo touch-screen

Possibilità di concatenare più barriere sotto la stessa unità di controllo

Comfort ambientale, grazie al mantenimento di una climatizzazione ottimale, in ogni periodo dell'anno.

Diminuzione dello spreco energetico e miglioramento delle condizioni termiche degli stabili.

Impediscono l'ingresso a insetti volanti come zanzare e mosche, dando sollievo a clienti e staff.

Protezione invisibile contro polvere, inquinamento, particelle sospese, fumi e cattivi odori.

Mediante l'installazione di porte a lama d'aria nella parte alta di un vano di ingresso le perdite di calore attraverso l'apertura stessa diminuiscono, in condizioni ottimali, fino al 70%.

Le barriere d'aria della serie SWE New sono disponibili ad aria neutra (ricircolo aria ambiente), con resistenze di riscaldamento elettrico o con batterie ad acqua calda.

Queste barriere si inseriscono in maniera armoniosa in qualsiasi contesto architettonico, rendendo la loro presenza non invadente nell'insieme dell'ingresso protetto.

Esse riducono drasticamente i costi energetici, in particolar modo quando esiste una sostanziale differenza di temperatura tra l'aria presente all'interno del locale e l'aria esterna.

Nel periodo invernale recupera l'aria calda dalla parte alta del locale impedendo così fenomeni di stratificazione. Inoltre limita la miscelazione di fumi e smog, con ovvie applicazioni adatte a separare anche le zone per fumatori.

La griglia a nido d'ape STRAW SYSTEM attribuisce all'aria un moto di tipo laminare, quindi più uniforme. Riscaldatori elettrici a filo senza inerzia

Le barriere d'aria Tecnoklima sono progettate per operare in ambienti asciutti e non possono essere installate all'esterno. Sono progettate per trattare aria pulita, senza tracce di polveri, vapori chimici, nebbie oleose, atmosfere esplosive o altri inquinanti. La barriera d'aria può essere installata solo in posizione orizzontale, e sarà posizionata il più possibile vicino al bordo superiore della porta. Per un funzionamento ottimale la larghezza della barriera dovrebbe sempre superare la larghezza della porta su entrambi i lati.

Ogni barriera richiede necessariamente un sistema di controllo. La barriera d'aria viene infatti fornita con il corpo barriera delle dimensioni come prima descritte, il modulo di controllo (fornito a parte e da inserire nella barriera al momento dell'installazione) e il relativo pannello comandi (insieme al modulo di controllo). Il pannello comandi può essere di vari tipi: commutatore manuale oppure un pannello touch-screen (modulo di controllo MASTER per una barriera oppure nel caso di due o più barriere concatenate modulo di controllo MASTER da installare nella prima barriera e tanti modulo SLAVE quante sono le barriere concatenate oltre la prima).



Commutatore manuale

Il tipo di controllo commutatore manuale usa normali cavi 230 V, che sono esclusi dalla fornitura. La regolazione della portata aria avviene tramite 3 diverse velocità. Nello specifico la regolazione della barriera con riscaldamento elettrico (se presente) avviene su 2 livelli (spento/livello 1/livello 2), mentre per il funzionamento del riscaldatore ad acqua è presente la regolazione On/Off. Possibilità di regolazione in base a segnali esterni*.

* Termostato ambiente

Modello	Portata aria (m ³ /h) ¹			Liv. sonoro dB(A) ² a 3 mt			Consumo motore (V/A)	Consumo totale (V/A)	Riscaldamento potenza (kW)		Aumento temp. °C	Peso Kg
	vel. 3	vel. 2	vel. 1	vel. 3	vel. 2	vel. 1			liv. 1	liv. 2		
SWE-B-100-S0	1500	1000	650	53,8	48,9	43,3	230/0,7	230/0,6	-	-	-	24,8
SWE-B-150-S0	2250	1650	1200	55,1	50,5	44,3	230/1,0	230/1,0	-	-	-	31,3
SWE-B-200-S0	3300	2500	1900	56,8	48,6	41,9	230/1,3	230/1,3	-	-	-	38,3
SWE-B-250-S0	3800	3000	2200	58,6	51,2	46,3	230/1,6	230/1,6	-	-	-	45,1
SWE-B-100-E1	1500	1000	650	53,8	48,9	43,3	230/0,7	400/13,8	3,2	6,3	13,2	25,5
SWE-B-150-E1	2250	1650	1200	55,1	50,5	44,3	230/1,0	400/21,8	5	10	13,3	32,6
SWE-B-200-E1	3300	2500	1900	56,8	48,6	41,9	230/1,3	400/27,5	6,3	12,6	12,0	39,8
SWE-B-250-E1	3800	3000	2200	58,6	51,2	46,3	230/1,6	400/26,2	8,2	16,3	13,1	46,9
SWE-B-100-E0	1500	1000	650	53,8	48,9	43,3	230/0,7	400/13,8	3,2	4,7	9,3	25,5

SWE-B-150-E0	2250	1650	1200	55,1	50,5	44,3	230/1,0	400/11,9	3,8	7,5	9,9	32,6
SWE-B-200-E0	3300	2500	1900	56,8	48,6	41,9	230/1,3	400/15,4	4,8	9,5	8,6	39,8
SWE-B-250-E0	3800	3000	2200	58,6	51,2	46,3	230/1,6	400/19,4	6,9	12,2	9,6	46,9
SWE-B-100-V2	1500	1000	650	53,8	48,9	43,3	230/0,7	230/0,7	16,9		33,7	26,1
SWE-B-150-V2	2250	1650	1200	55,1	50,5	44,3	230/1,0	230/1,0	24,7		32,9	32,9
SWE-B-200-V2	3300	2500	1900	56,8	48,6	41,9	230/1,3	230/1,3	35,7		32,5	40,1
SWE-B-250-V2	3800	3000	2200	58,6	51,2	46,3	230/1,6	230/1,6	43,3		34,2	47,4

La regolazione delle barriere d'aria con batteria ad acqua calda può avvenire anche tramite valvole (valvola con capillare o valvola on/off) da noi fornite come accessori su richiesta.

Parametri delle batterie ad acqua con salto temp. 90/70°C

Modello	Portata d'aria ¹ m ³ /h	Potenza riscald. kW	Temp. uscita aria °C	Perdita di carico kPa	Portata d'acqua l/s
SWE-B-100-V2	1500	16,85	51,7	13,93	0,2
SWE-B-150-V2	2250	24,7	50,9	10,01	0,3
SWE-B-200-V2	3300	35,74	50,5	14,52	0,43
SWE-B-250-V2	3800	43,26	52,2	22,76	0,53

Parametri delle batterie ad acqua con salto temp. 80/60°C

Modello	Portata d'aria ¹ m ³ /h	Potenza riscald. kW	Temp. uscita aria °C	Perdita di carico kPa	Portata d'acqua l/s
SWE-B-100-V2	1500	14,1	46,2	10,3	0,17
SWE-B-150-V2	2250	20,58	45,4	7,26	0,25
SWE-B-200-V2	3300	29,79	45,1	10,59	0,36
SWE-B-250-V2	3800	36,22	46,6	16,68	0,44

Parametri delle batterie ad acqua con salto temp. 70/50°C

Modello	Portata d'aria ¹ m ³ /h	Potenza riscald. kW	Temp. uscita aria °C	Perdita di carico kPa	Portata d'acqua l/s
SWE-B-100-V2	1500	11,23	40,5	6,97	0,14
SWE-B-150-V2	2250	16,34	39,8	4,91	0,19
SWE-B-200-V2	3300	23,65	39,5	6,97	0,28
SWE-B-250-V2	3800	28,93	40,8	11,18	0,35

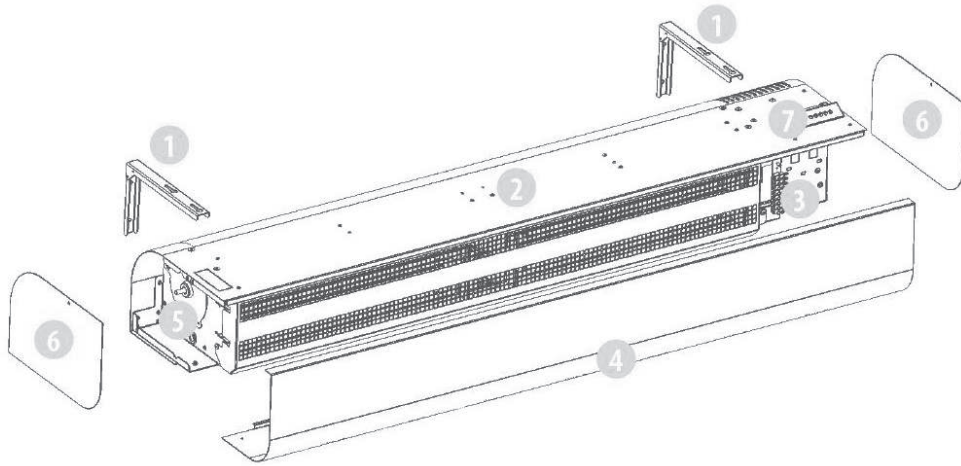
Parametri delle batterie ad acqua con salto temp. 60/40°C

Modello	Portata d'aria ¹ m ³ /h	Potenza riscald. kW	Temp. uscita aria °C	Perdita di carico kPa	Portata d'acqua l/s
SWE-B-100-V2	1500	8,27	34,5	4,12	0,1
SWE-B-150-V2	2250	11,86	33,8	2,75	0,14
SWE-B-200-V2	3300	17,26	33,7	4,02	0,2
SWE-B-250-V2	3800	21,33	34,8	6,47	0,26

¹ Portate d'aria misurate secondo ISO 27327-1

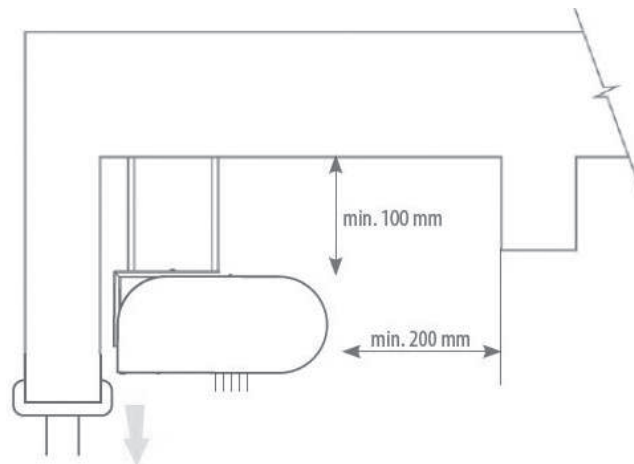
² Livelli di pressione sonora secondo ISO 27327-2 a 3 e 5 m di distanza alla massima velocità. Fattore direzionale: Q=2

STRUTTURA



1. Griglia di presa aria
2. Griglia uscita aria (sotto)
3. Interruttore principale (sotto)
4. Reset resistenze elettriche
5. Passaggio attacchi acqua (se presenti)
6. Fori per staffe di montaggio
7. Passacavo per alimentazione elettrica
8. Passacavo accessori
9. Attacchi acqua $\frac{3}{4}$ GAS

DISTANZE MINIME

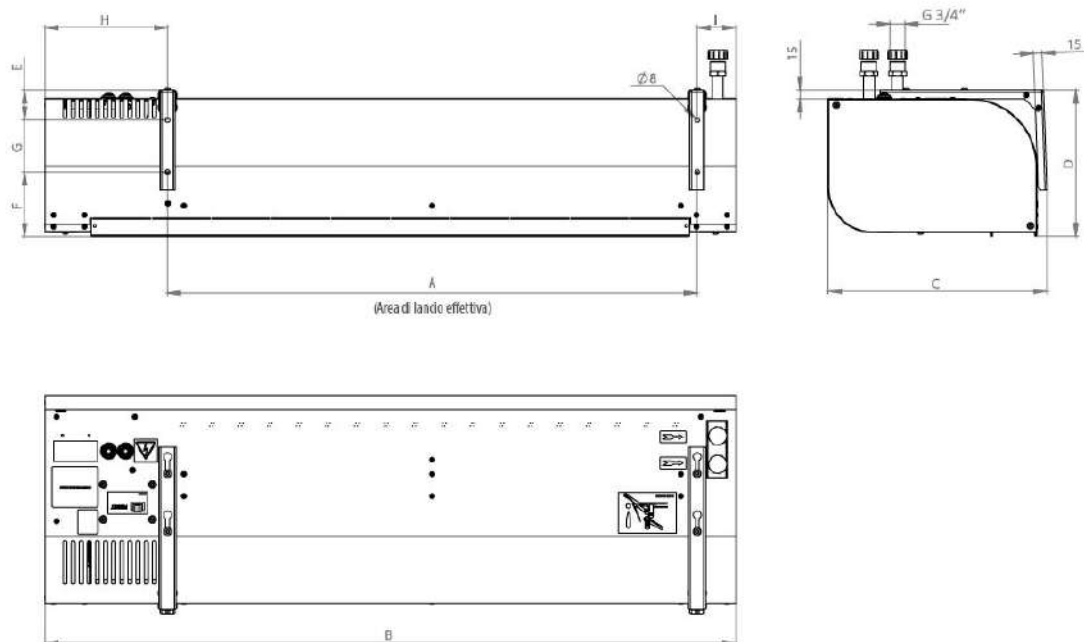


È obbligo rispettare le distanze minime, come indicato nel disegno. Appendere la barriera d'aria della linea SWE tramite le staffe comprese nella fornitura.

La barriera d'aria può essere installata solo in posizione orizzontale, e sarà posizionata il più possibile al bordo superiore della porta. Per un funzionamento ottimale, la larghezza della barriera dovrebbe superare la larghezza della porta di 100 mm su entrambi i lati. Rispettare le distanze indicate nel disegno a fianco. Per appendere la barriera, usare le apposite staffe comprese nella fornitura

Lato superiore	min. 100 mm
Lato frontale	min. 200 mm

DIMENSIONALE



CODICE	A	B	C	D	E	F	G	H	I
SWE-B-100	913	1190	377	252	51	111	90	211	67
SWE-B-150	1321	1600	377	252	51	111	90	211	67
SWE-B-200	1822	2100	377	252	51	111	90	211	67
SWE-B-250	2232	2510	377	252	51	111	90	211	67

PRODOTTO



* L' altezza massima di installazione dei moduli è puramente indicativa. Il dimensionamento delle lame d'aria deve considerare la eventuale presenza di correnti d'aria nel locale derivante ad esempio da esposizioni dell'edificio, correnti d'aria esistenti o estrazioni d'aria particolarmente intense che ne potrebbero influenzare negativamente la resa. In particolare i dimensionamenti vengono eseguiti considerando una velocità di ingresso aria dalla porta uguale o inferiore a 0,5 m/s.

TECNOKLIMA SRL
Trattamento aria per aziende e privati

Sede amministrativa e magazzino:
Via della Repubblica, 1 ABCD
40057 Granarolo dell'Emilia (BO) Italy

Telefono +39 051/6056846 - 051/6066593
Fax +39 051/761367
Email info@tecnoklima.it
Web www.tecnoklima.it

 **Tecnoklima**

Il produttore si riserva il diritto di apportare variazioni migliorative ai propri prodotti senza preavviso. Le caratteristiche possono subire variazioni dipendentemente da modifiche apportate per eventuali personalizzazioni.