



## BARRIERA D'ARIA PROFESSIONALE MODELLO **SWEL** Fino a 5 mt

Scheda tecnica con ultima revisione 01/2022

Adatto per supermercati, grandi magazzini, centri commerciali e altro



**Codice prodotto:****SWEL****Fornitore:****TECNOKLIMA SRL**

Via della Repubblica, 1 ABCD 40057 Granarolo dell'Emilia (BO) Italy  
Telefono (+39) 051/6056846 - 051/6066593 - Fax (+39) 051/761367  
Email [info@tecnoklima.it](mailto:info@tecnoklima.it) - [assistenza@tecnoklima.it](mailto:assistenza@tecnoklima.it)  
Sito web [www.tecnoklima.it](http://www.tecnoklima.it)

La barriera a lama d'aria rappresentano quanto di più innovativo esista sul mercato per creare una porta "invisibile" tra locali con diverse temperature. Infatti, le porte aperte sono la causa principale di perdite di calore con inevitabile incremento dei costi per il riscaldamento (o il condizionamento) di locali come negozi, celle frigo, capannoni, supermercati, reception di hotel, magazzini, palestre ecc. Le porte a lama d'aria o barriere d'aria Tecnoklima permettono l'accesso con automezzi in locali per carico/scarico merci in industrie, parcheggi o locali adibiti all'ingresso di ambulanze senza perdere tempo ad aprire e chiudere porte e portoni e conseguente perdita del calore accumulato all'interno. Taglia aria per porte d'entrata ideali per essere inseriti nel controsoffitto. Barriere a lama d'aria anti-insetto, ideali per limitare ed eliminare l'ingresso di insetti volanti, come zanzare e mosche. La corretta installazione di porte a lama d'aria, o taglia aria per porte di entrata, Tecnoklima crea situazioni di sicuro benessere e di risparmio energetico all'intero di ambienti commerciali. Così si riduce drasticamente il consumo energetico in particolar modo quando esiste una sostanziale differenza di temperatura tra l'aria interna e l'aria esterna.

La nostra gamma di porte a lama d'aria dispone di vari modelli di barriere sia a carattere commerciale, industriale e semi-industriale. Per ognuna delle categorie sono disponibili tre versioni, ad aria neutra o ricircolo aria ambiente, con eventuale riscaldamento a resistenze elettriche o batterie ad acqua calda. Alcuni modelli sono inoltre disponibili nelle versioni ad installazione verticale.

Le barriere d'aria a vista SWEL sono progettate e prodotte per essere inserite direttamente a vista sopra alla porta. Sono elementi particolarmente eleganti ma allo stesso tempo risultano essere anche estremamente robuste e dalle prestazioni decisamente professionali; oltretutto presentano un'ottima accessibilità ai vari componenti, per operazioni di manutenzione ordinaria e/o straordinaria. Inoltre la griglia di aspirazione a fori tranciati esagonali riduce la quantità di polvere che entra nella barriera d'aria. Le nostre lame d'aria SWEL sono caratterizzate da installazioni estremamente semplici che di norma non richiedono opere murarie ma esclusivamente uno staffaggio adeguato tramite staffe a soffitto o a parete, ed un'adeguata alimentazione elettrica. Barriere d'aria che possono essere installate solamente in posizione orizzontale, posizionate il più possibile vicino al bordo superiore della porta.

Portata d'aria fino a 6300 m<sup>3</sup>/h.

Lunghezza nominale: 1, 1,5, 2 e 2,5 metri.

FACE 2 in 1: la griglia di aspirazione microforata ha funzione di filtro.

Griglia di mandata orientabile.

Riscaldamento ad acqua, elettrico o senza riscaldamento.

Resistenze elettriche a riscaldamento immediato, senza inerzia.

Versioni con riscaldamento elettrico: alimentazione V400 / 3 / 50.

Versioni ad acqua o senza riscaldamento: alimentazione V230 / 1 / 50.

Possibilità di concatenare più barriere con lo stesso pannello comandi.

Colore standard RAL 9016.

Modello	Portata aria <sup>1</sup> (m <sup>3</sup> /h)			Livello sonoro <sup>2</sup> dB(A) a 3 mt			Riscaldamento potenza (kW)		Aumen- to temp. °C	Peso Kg
	vel. 3	vel. 2	vel. 1	vel. 3	vel. 2	vel. 1	liv. 1	liv. 2		
SWEL-4C-10S	2303	1656	1172	59,6	51,7	43,6	0,95	4,0	-	48
SWEL-4C-15S	3353	2424	1737	60,0	52,1	44,2	1,35	5,6	-	64
SWEL-4C-20S	4161	2290	2101	60,3	52,6	44,5	1,7	7,0	-	80
SWEL-4C-25S	5090	3636	2666	61,1	53,4	45,6	2,0	8,7	-	98
SWEL-4C-10E	2262	1616	1131	59,6	51,7	43,6	10,6	17,6	12,5	53
SWEL-4C-15E	3272	2384	1697	60,0	52,1	44,2	17,0	27,5	13,66	68
SWEL-4C-20E	4080	2949	2060	60,3	52,6	44,5	20,8	34,2	13,88	86
SWEL-4C-25E	4888	3555	2586	61,1	53,4	45,6	20,8	34,2	14,94	110
SWEL-4C-10V	2222	1576	1115	59,1	51,4	42,9	0,95	4,0	35,1	55
SWEL-4C-15V	3151	2182	1616	59,7	52,2	43,9	1,35	5,6	37,3	70
SWEL-4C-20V	3878	2788	1939	60,2	52,6	44,8	1,7	7,0	39,3	88
SWEL-4C-25V	4808	3434	2424	60,7	53,3	45,5	2,0	8,7	40,8	108

<sup>1</sup> Portate d'aria misurate secondo ISO 27327-1

<sup>2</sup> Livelli di pressione sonora secondo ISO 27327-2 a 3 e 5 m di distanza alla massima velocità. Fattore direzionale: Q=2

#### Parametri delle batterie ad acqua con salto temp. 90/70°C

Modello	Portata aria <sup>1</sup> m <sup>3</sup> /h	Pot riscald. kW	Temp. uscita aria °C	Portata d'acqua l/s	Perdita di carico kPa
SWEL-4C-10V	2222	26,1	53,1	0,32	10
SWEL-4C-15V	3151	39,5	55,4	0,48	21
SWEL-4C-20V	3878	51	57,3	0,63	49
SWEL-4C-25V	4808	63,4	57,3	0,77	72

#### Parametri delle batterie ad acqua con salto temp. 80/60°C

Modello	Portata d'aria <sup>1</sup> m <sup>3</sup> /h	Potenza riscald. kW	Temp. uscita aria °C	Portata d'acqua l/s	Perdita di carico kPa
SWEL-4C-10V	2222	21,4	46,7	0,26	7
SWEL-4C-15V	3151	32,6	48,9	0,4	17
SWEL-4C-20V	3878	42,4	50,6	0,51	36
SWEL-4C-25V	4808	52,8	50,8	0,64	54

#### Parametri delle batterie ad acqua con salto temp. 70/50°C

Modello	Portata d'aria <sup>1</sup> m <sup>3</sup> /h	Potenza riscald. kW	Temp. uscita aria °C	Portata d'acqua l/s	Perdita di carico kPa
SWEL-4C-10V	2222	16,6	40,3	0,2	4
SWEL-4C-15V	3151	25,7	42,4	0,31	11
SWEL-4C-20V	3878	33,7	43,9	0,41	24
SWEL-4C-25V	4808	42	44,1	0,51	37

#### Parametri delle batterie ad acqua con salto temp. 60/40°C

Modello	Portata d'aria <sup>1</sup> m <sup>3</sup> /h	Potenza riscald. kW	Temp. uscita aria °C	Portata d'acqua l/s	Perdita di carico kPa
SWEL-4C-10V	2222	11,8	33,8	0,14	2
SWEL-4C-15V	3151	18,7	35,7	0,23	7
SWEL-4C-20V	3878	24,8	37,1	0,3	14
SWEL-4C-25V	4808	31,2	37,4	0,37	23

<sup>1</sup> Portate d'aria misurate secondo ISO 27327-1

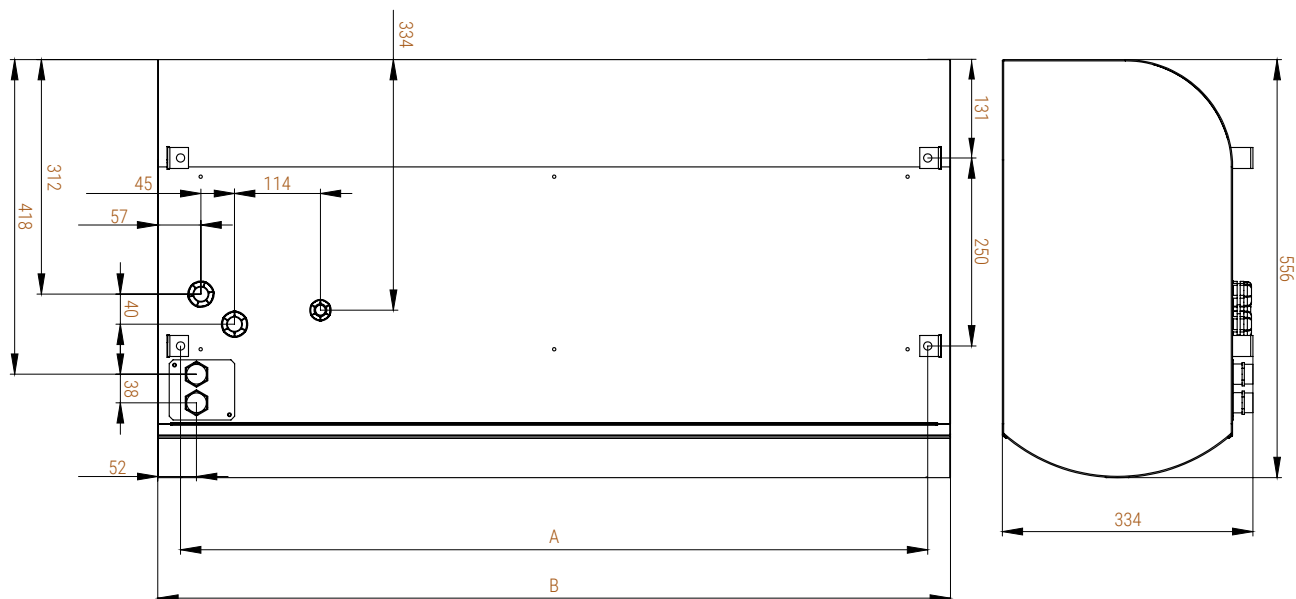
## TIPO DI CONTROLLO



Tipo di Controllo	Commutatore
Modo	Manuale
Regolazione portata aria	3 velocità
Regolazione riscaldatore elettrico	spento / livello 1 / livello 2
Regolazione riscaldatore acqua	on / off
Possibilità di conettere un contatto porta	Si (230V)
Possibilità di regolazioone in base a segnali esterni	Si *
Indicazione della funzione selezionata	Si

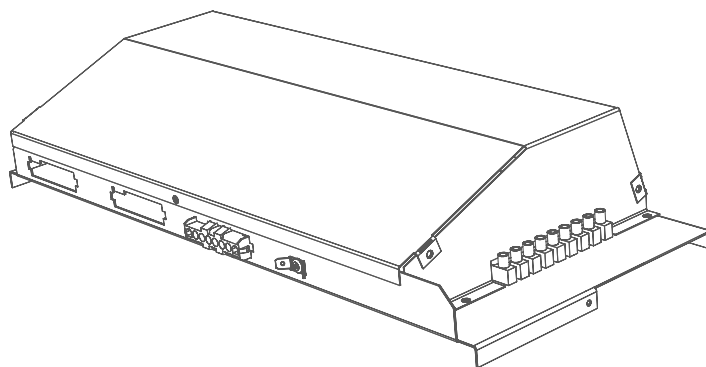
\*Termostato ambiente

## DIMENSIONALE



Modello	Distanza fori di montaggio A	Larghezza B
SWEL-4C-10x	994 mm	1054 mm
SWEL-4C-15x	1494 mm	1554 mm
SWEL-4C-20x	1994 mm	2054 mm
SWEL-4C-25x	2394 mm	2454 mm

## CONTROLLI

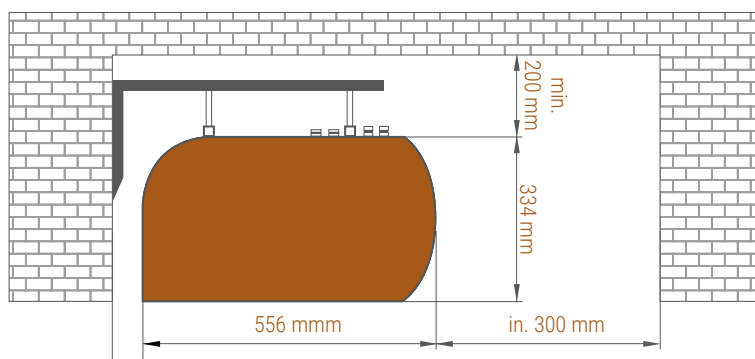


Le barriere d'aria modello SWEL richiedono un modulo di controllo da inserire nel corpo della barriera ma questo viene fornito a parte. Nella fornitura è compresa la barriera e quindi anche il modulo di controllo.

Ci sono due tipi di pannello touch screen:

I **commutatori manuali BASIC**: usano normali cavi 230V (non inclusi)

## DISTANZE MINIME



La barriera d'aria può essere installata solo in posizione orizzontale e sarà posizionata il più possibile vicino al bordo superiore della porta. Per un funzionamento ottimale, la larghezza della barriera dovrebbe superare la larghezza della porta di 100 mm su entrambi i lati. Ri-spettare le distanze indicate nel disegno a fianco. Per appendere la barriera, usare le apposite staffe.

## PRODOTTO





\* L' altezza massima di installazione dei moduli è puramente indicativa. Il dimensionamento delle lame d'aria deve considerare la eventuale presenza di correnti d'aria nel locale derivante ad esempio da esposizioni dell'edificio, correnti d'aria esistenti o estrazioni d'aria particolarmente intense che ne potrebbero influenzare negativamente la resa. In particolare i dimensionamenti vengono eseguiti considerando una velocità di ingresso aria dalla porta uguale o inferiore a 0,5 m/s.

TECNOKLIMA SRL  
Trattamento aria per aziende e privati

Sede amministrativa e magazzino:  
Via della Repubblica, 1 ABCD  
40057 Granarolo dell'Emilia (BO) Italy

Telefono +39 051/6056846 - 051/6066593  
Fax +39 051/761367  
Email [info@tecnoklima.it](mailto:info@tecnoklima.it)  
Web [www.tecnoklima.it](http://www.tecnoklima.it)

 **Tecnoklima**

Il produttore si riserva il diritto di apportare variazioni migliorative ai propri prodotti senza preavviso. Le caratteristiche possono subire variazioni dipendentemente da modifiche apportate per eventuali personalizzazioni.