



DEUMIDIFICATORE D'ARIA DA ARREDO MODELLO **KPS-180**

Scheda tecnica con ultima revisione 07/2022

Adatto per piscine, spogliatoi, locali doccia, palestre, sale di ballo e altro.



CODICE**Codice prodotto:****KPS-180****Fornitore:****TECNOKLIMA SRL**

Via della Repubblica, 1 ABCD 40057 Granarolo dell'Emilia (BO) Italy
Telefono (+39) 051/6056846 - 051/6066593 - Fax (+39) 051/761367
Email info@tecnoklima.it - assistenza@tecnoklima.it
Sito web www.tecnoklima.it

DESCRIZIONE

Il controllo dell'umidità relativa all'interno dell'aria è particolarmente apprezzato nei locali piscina o spogliatoi in quanto, soprattutto nei mesi autunnali ed invernali, i problemi di condensa sono molto spesso estremamente gravi. Oltre all'utilizzo nelle piscine, nei locali doccia e negli spogliatoi, le nostre macchine trovano ottimali applicazioni nelle palestre, nelle sale da ballo ed in genere in tutte le strutture adibite ad attività sportiva. L'attività degli atleti infatti oltre all'uso più o meno frequente dei locali docce e degli spogliatoi delle palestre porta inevitabilmente ad un eccesso di umidità relativa presente nell'aria con conseguente deperimento delle attrezzature e degli arredi. Macchina di grande affidabilità e caratterizzata da alte prestazioni in termini di capacità di condensazione e quindi abbattimento dell'umidità relativa all'interno dei locali. Deumidificatore particolarmente adatto ad impegni gravosi oppure nel caso sia necessario trattare consistenti quantità d'aria. Peculiarità della nostra macchina è il particolare posizionamento che può essere effettuato sia a pavimento che a parete con opportuno sistema di staffe. Disponibili nelle due versioni: d'arredo e canalizzabile.

Il deumidificatore d'arredo per piscine KPS-180 è un apparecchio ad elevate prestazioni, espressamente realizzato per l'uso in piscine o dove sia necessario controllare il tasso di umidità, prevenendo fenomeni di condensazione e per garantire un ottimo comfort ambientale. Indicato per piccole piscine o locali idromassaggio. Lo sviluppo della macchina riduce gli ingombri permettendo l'inserimento anche in spazi ridotti.

VERSIONE

Versione con mobile d'arredo: la linea deumidificatori d'arredo comprende una vasta gamma di unità per la deumidificazione di locali piscine, caratterizzati da un'estetica moderna e elegante. Prodotti di elevata qualità caratterizzati da un'estetica particolarmente curata e una raffinata progettazione della parte frigorifera che garantisce prestazioni elevate in tutte le condizioni d'uso e con consumi estremamente ridotti.

Versione canalizzabile: un apparecchio canalizzato è l'unica soluzione per trattare efficacemente la condensa sulle pareti a vetri, poiché consente di posizionare le griglie di soffiaggio lungo le vetrate. Nel locale della piscina si vedono solo le griglie, mentre l'apparecchio può essere installato nel locale tecnico adiacente.

ACCESSORI

Kit resistenza elettrica
Batteria acqua calda
Umidostato meccanico remoto
Kit griglie e controtelaio per versioni canalizzate
Kit valvola a 3 vie modulante installato
Pannello comandi remoto
Plenums di mandata e ripresa a 90° (2 pezzi)
Sonda elettronica incorporata temperatura e umidità
Piedini di appoggio

DATI TECNICI

Umidità asportata a 30°C - 80%	155,0 l/24h
Umidità asportata a 30°C - 60%	113,1 l/24h
Umidità asportata a 27°C - 60%	96,6 l/24h
Umidità asportata a 20°C - 60%	71,5 l/24h
Potenza assorbita totale ⁽¹⁾	1,9 kw
Potenza massima assorbita ⁽¹⁾	2,3 kw
Resistenza elettrica integrativa	6 kw
Corrente massima assorbita ⁽²⁾	10,5 A
Corrente di Spunto	44,7 A
Batteria acqua calda ⁽³⁾	11,5 kw
Portata aria	1400 m ³ /h
Prevalenza statica utile	40
Refrigerante	R410A
Potenza riscaldamento globale (GWP)	2088
Carica gas	1,20
Carica in CO ₂ equivalente	2,51
Potenza sonora ⁽⁴⁾	59 dB (A)
Pressione sonora ⁽⁵⁾	52 dB (A)
Alimentazione V/Ph/Hz	230/1/50

⁽¹⁾ Unità equipaggiate con ventilatori EC.

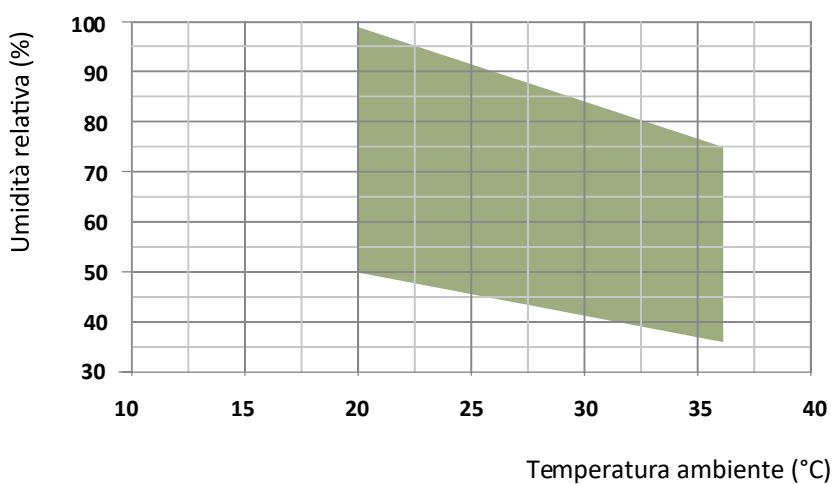
⁽²⁾ Temperatura 30°C; umidità 80%.

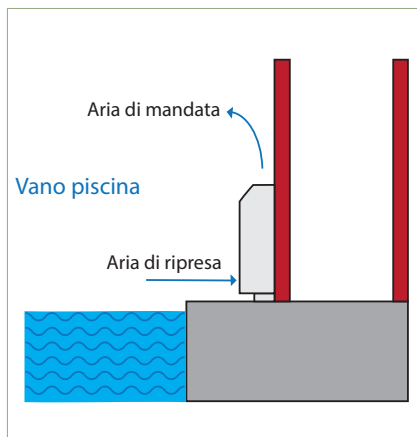
⁽³⁾ Temperatura ambiente 30°C; temperatura acqua 80/70°C, compressore spento.

⁽⁴⁾ Valori di potenza calcolato secondo la normativa ISO 9614.

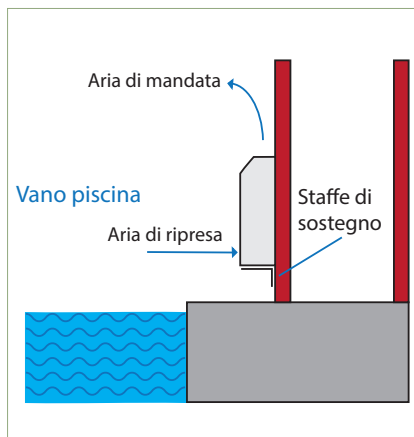
⁽⁵⁾ Valori di pressione sonora rilevati ad 1 mt di distanza dall'unità in campo libero secondo la normativa ISO 9614.

CAPACITÀ DI DEUMIDIFICAZIONE

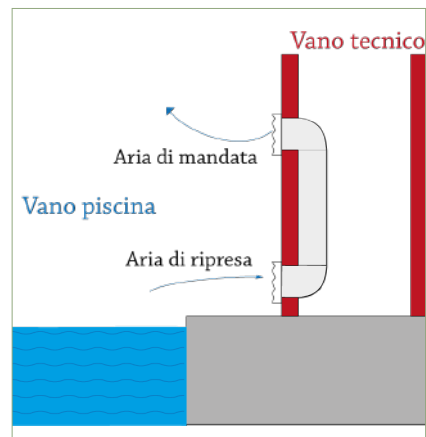




(1) Versione a pavimento

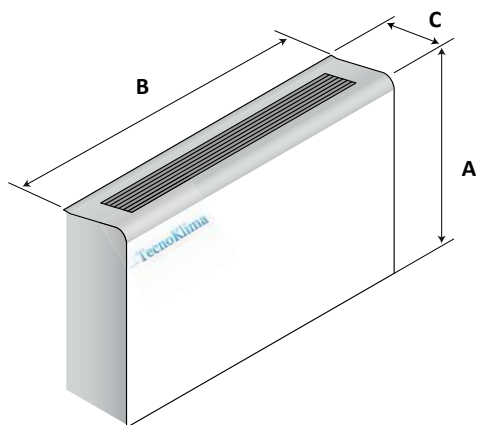


(2) Versione a parete

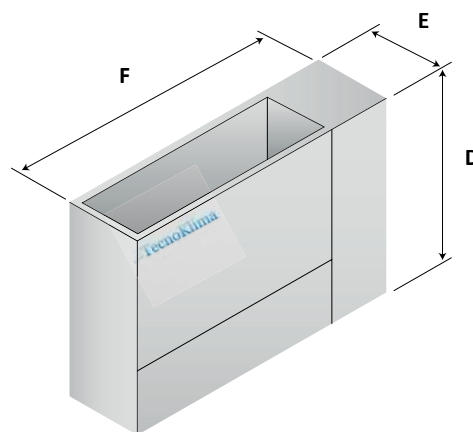


(3) Versione canalizzabile

Standard:



Canalizzata:



Mod.	A (mm)	B (mm)	C (mm)	Kg
KPS- 180 (Standard)	836	1310	310	99
Mod.	D (mm)	E (mm)	F (mm)	Kg
KPS- 180 (Canalizzata)	770	300	1255	82

TECNOKLIMA SRL

Tattamento aria per aziende e privati

Sede amministrativa e magazzino:
Via della Repubblica, 1 ABCD
40057 Granarolo dell'Emilia (BO) Italy

Telefono +39 051/6056846 - 051/6066593

Email info@tecnoklima.it

Web www.tecnoklima.it

Il produttore si riserva il diritto di apportare variazioni migliorative ai propri prodotti senza preavviso. Le caratteristiche possono subire variazioni dipendentemente da modifiche apportate per eventuali personalizzazioni.