



BARRIERA D'ARIA RESIDENZIALE MODELLO **BASIC**

Scheda tecnica con ultima revisione 03/2024

Adatto per gelaterie, paninoteche, receptions e altro.



CODICE
Codice prodotto:
BASIC
Fornitore:
TECNOKLIMA SRL

Via della Repubblica, 1 ABCD 40057 Granarolo dell'Emilia (BO) Italy
 Telefono (+39) 051/6056846 - 051/6066593 - Fax (+39) 051/761367
 Email info@tecnoklima.it - assistenza@tecnoklima.it
 Sito web www.tecnoklima.it

DESCRIZIONE

La barriera a lama d'aria rappresentano quanto di più innovativo esista sul mercato per creare una porta "invisibile" tra locali con diverse temperature. Infatti, le porte aperte sono la causa principale di perdite di calore con inevitabile incremento dei costi per il riscaldamento (o il condizionamento) di locali come negozi, celle frigo, capannoni, supermercati, reception di hotel, magazzini, palestre ecc. Le porte a lama d'aria o barriere d'aria Tecnoklima permettono l'accesso con automezzi in locali per carico/scarico merci in industrie, parcheggi o locali adibiti all'ingresso di ambulanze senza perdere tempo ad aprire e chiudere porte e portoni e conseguente perdita del calore accumulato all'interno. Taglia aria per porte d'entrata ideali per essere inseriti nel controsoffitto.

Barriere a lama d'aria anti-insetto, ideali per limitare ed eliminare l'ingresso di insetti volanti, come zanzare e mosche. La corretta installazione di porte a lama d'aria, o taglia aria per porte di entrata, Tecnoklima crea situazioni di sicuro benessere e di risparmio energetico all'intero di ambienti commerciali. Così si riduce drasticamente il consumo energetico in particolar modo quando esiste una sostanziale differenza di temperatura tra l'aria interna e l'aria esterna.

DATI

Modello	Portata ¹ m ³ /h		Press. sonora ² dB(A)		Alimentazione V	Consumo ventilatori A	Consumo Totale A	Potenza riscaldamento kW	Potenza totale kW	Tempera- tura uscita aria °C	Peso Kg
	max	min	5 m								
BASIC-09	270	400	39,0	50,0	230	0,78	13,0	2,0/3,0	3,4	32,0/23,0	7,5

*Portate d'aria misurate secondo ISO 27327-1

**Livelli di pressione sonora secondo ISO 27327-2 a 3 e 5 m di distanza alla massima velocità. Fattore direzionale: Q = 2

CARATTERISTICHE PRINCIPALI

 Portata d'aria fino a 400 m³/h

Lunghezza nominale: 80 cm

Funzionamento silenzioso

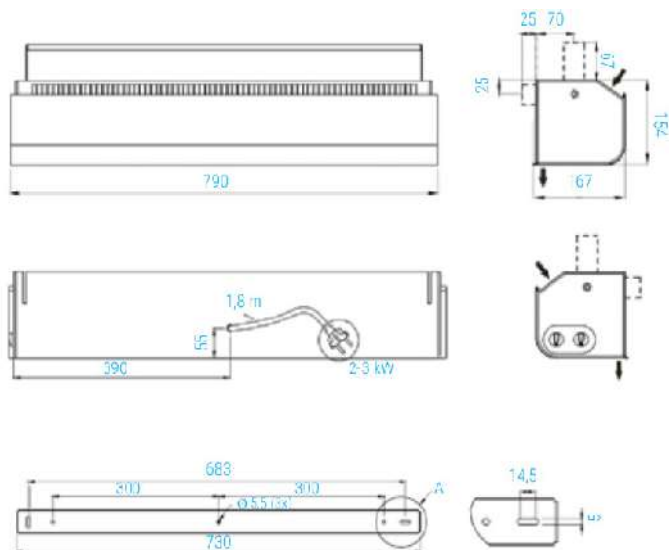
Ventilatori a doppia velocità

Resistenze elettriche a due stadi con termostato

Comandi a bordo macchina

Installazione semplificata

Colore RAL 9016



* L' altezza massima di installazione dei moduli è puramente indicativa. Il dimensionamento delle lame d'aria deve considerare la eventuale presenza di correnti d'aria nel locale derivante ad esempio da esposizioni dell'edificio, correnti d'aria esistenti o estrazioni d'aria particolarmente intense che ne potrebbero influenzare negativamente la resa. In particolare i dimensionamenti vengono eseguiti considerando una velocità di ingresso aria dalla porta uguale o inferiore a 0,5 m/s.

TECNOKLIMA SRL
Trattamento aria per aziende e privati

Sede amministrativa e magazzino:
Via della Repubblica, 1 ABCD
40057 Granarolo dell'Emilia (BO) Italy

Telefono +39 051/6056846 - 051/6066593
Email info@tecnoklima.it
Web www.tecnoklima.it

 **TecnoKlima**

Il produttore si riserva il diritto di apportare variazioni migliorative ai propri prodotti senza preavviso. Le caratteristiche possono subire variazioni dipendentemente da modifiche apportate per eventuali personalizzazioni.